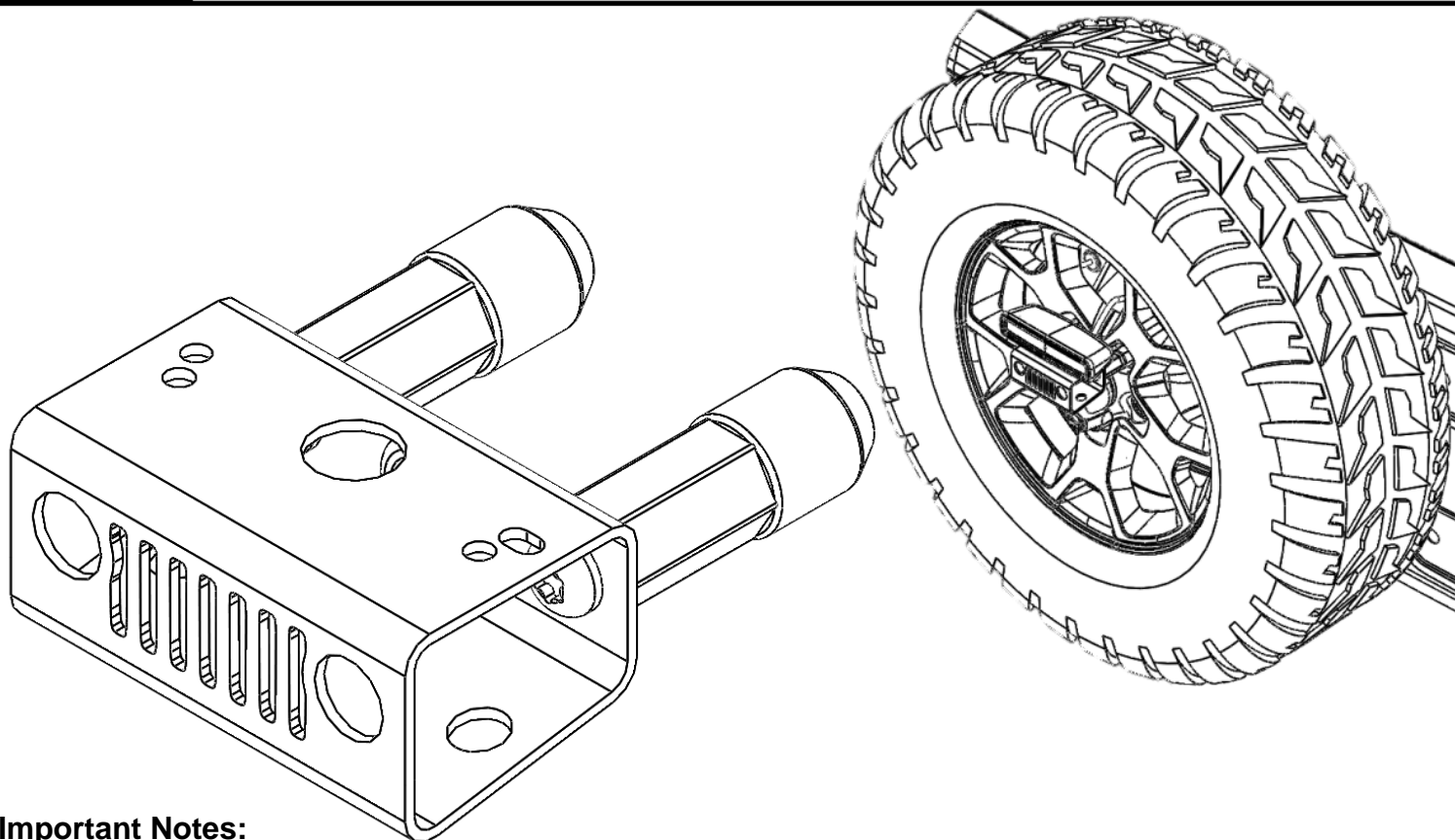




JL CHMSL Relocation Kit

www.mopar.com



Important Notes:

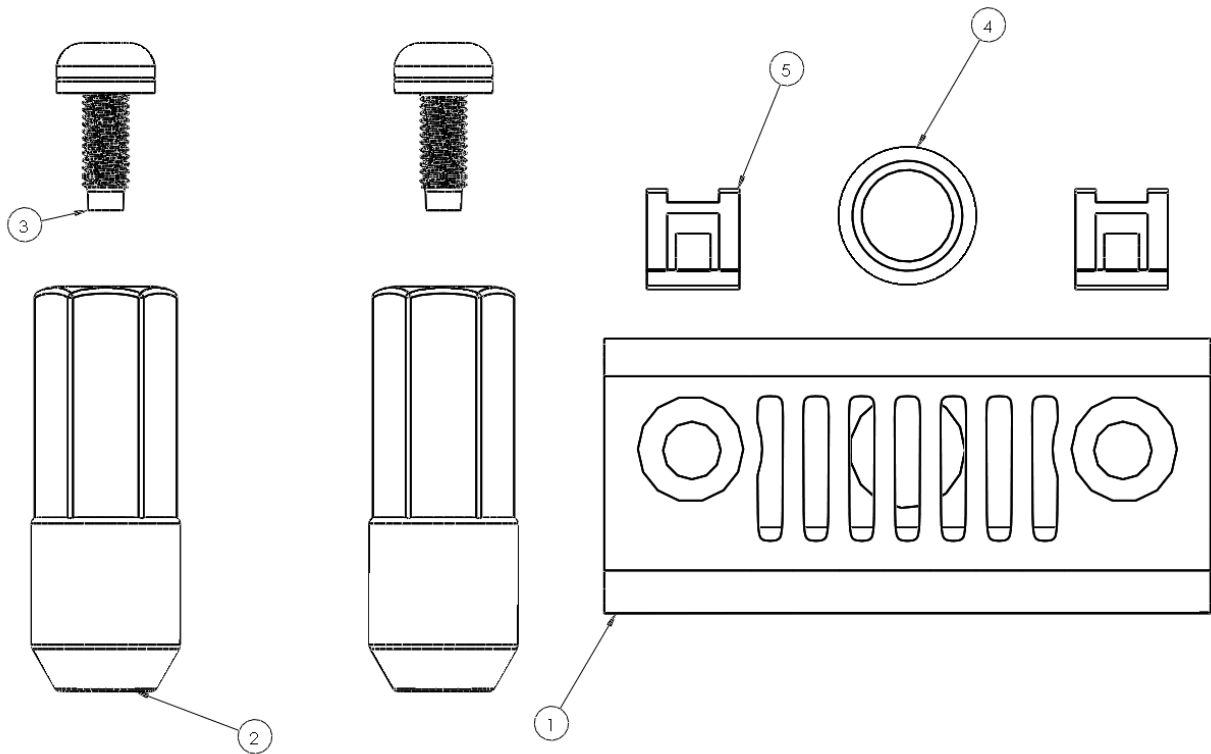
Prior to beginning this or any installation read these instructions to familiarize yourself with the required steps and evaluate if you are experienced and capable to personally perform these modifications. A factory service manual should be used in conjunction with these installation instructions.

Refer to the parts list to ensure that all necessary components and hardware have been included. If any parts are missing please contact your local Jeep dealership for assistance.

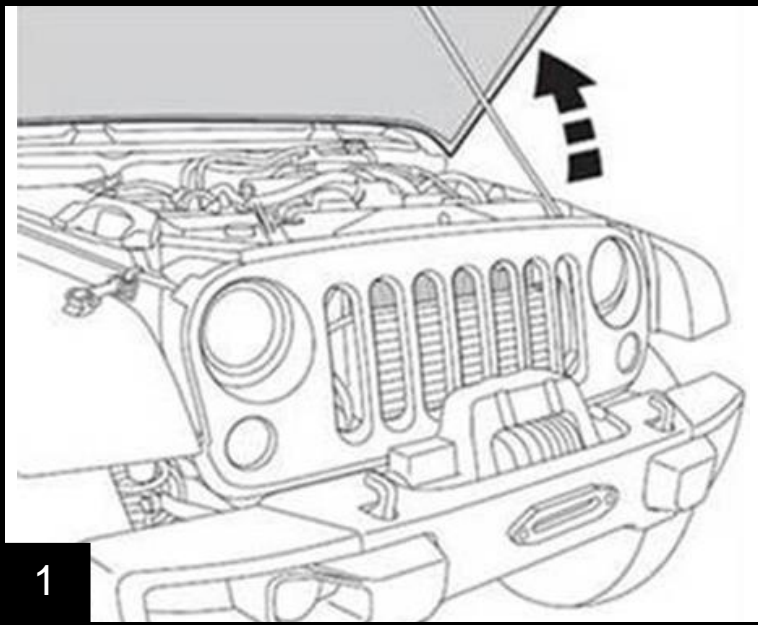
Not compatible with a spare tire cover.

Tools Needed:

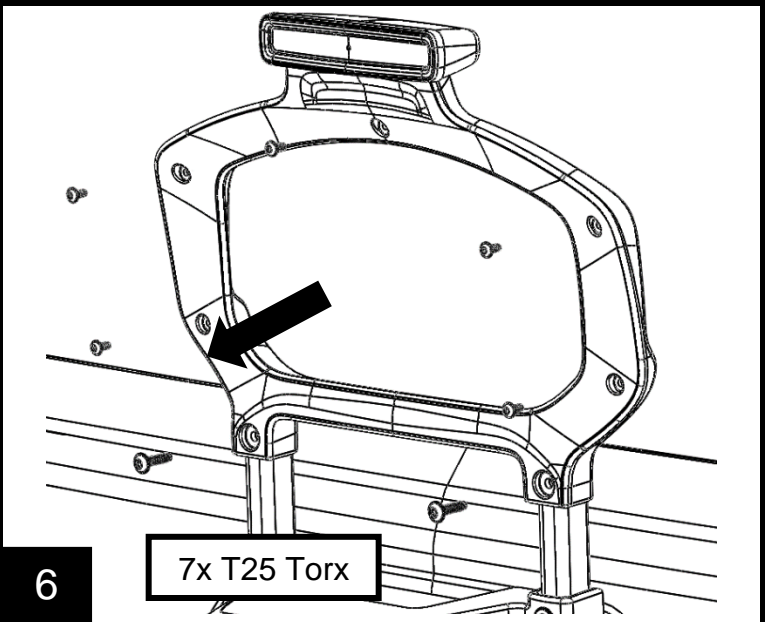
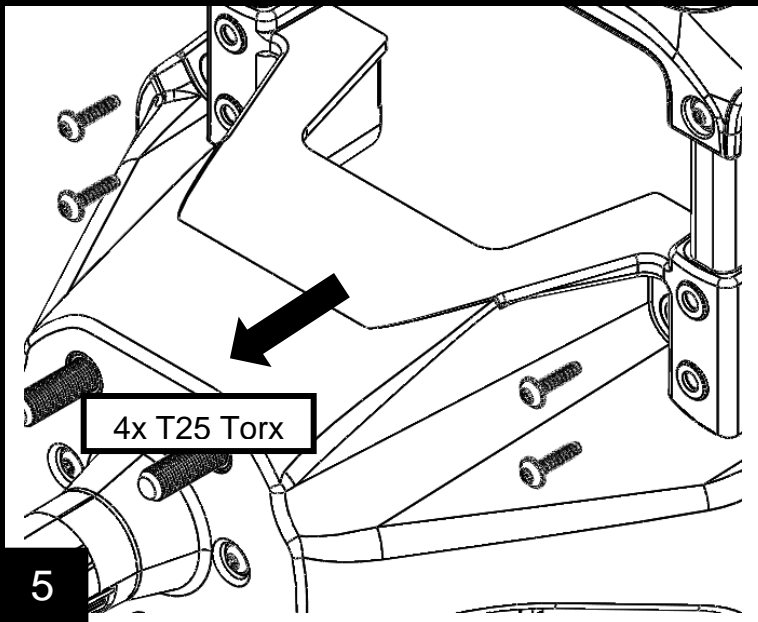
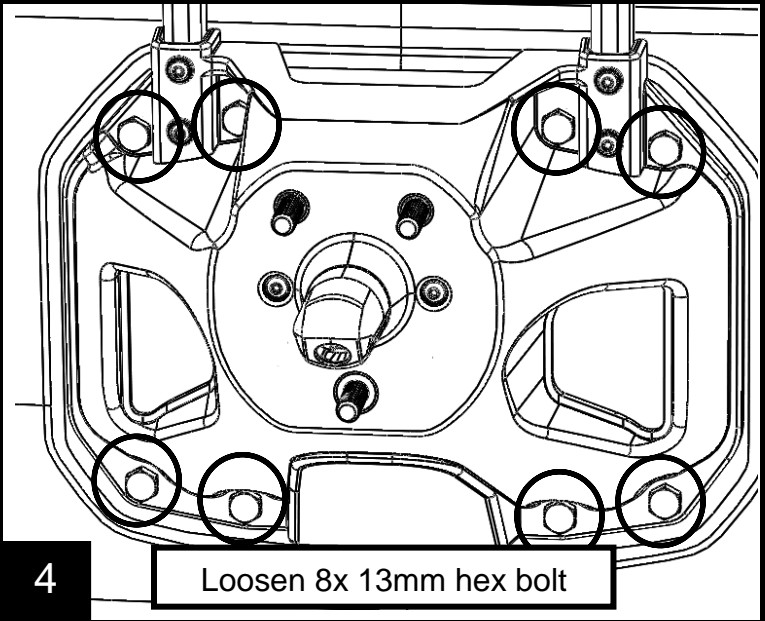
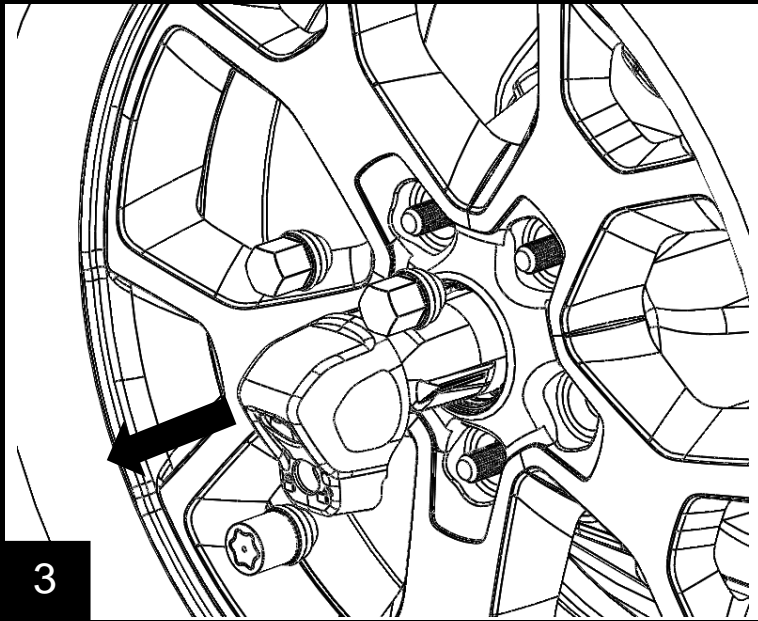
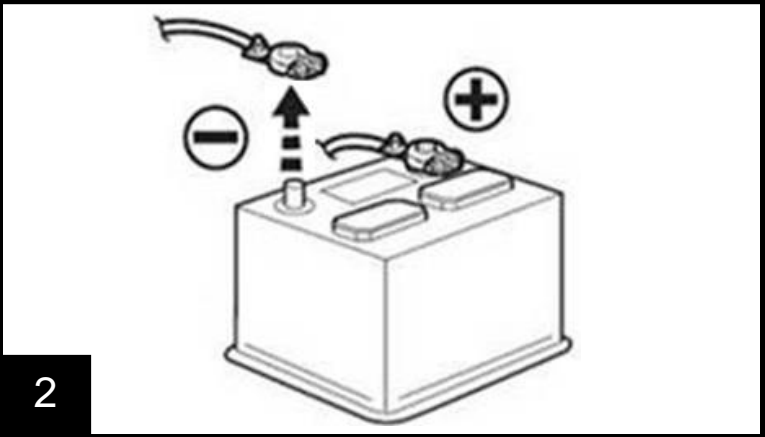
- Lug wrench
- Torque wrench
- Ratcheting wrench
- 13mm Socket
- T25 Torx Head Driver
- T40 Torx Head Driver

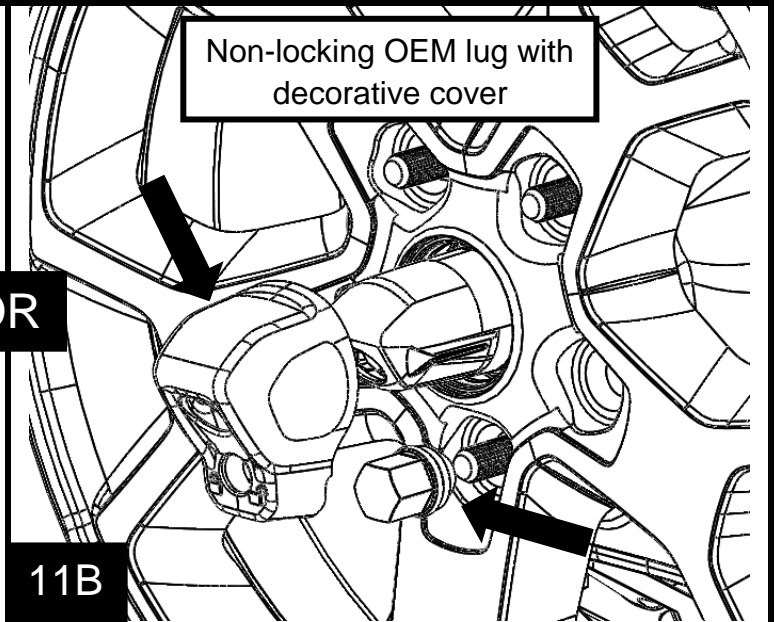
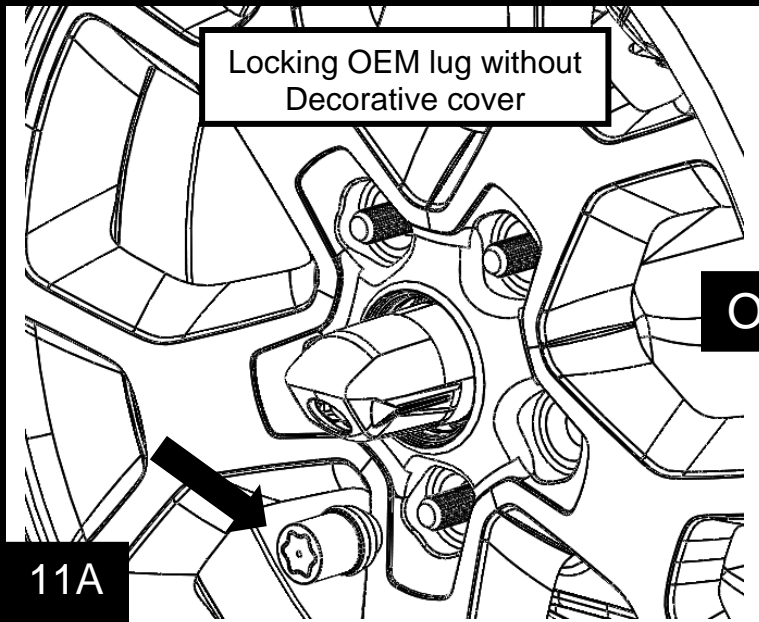
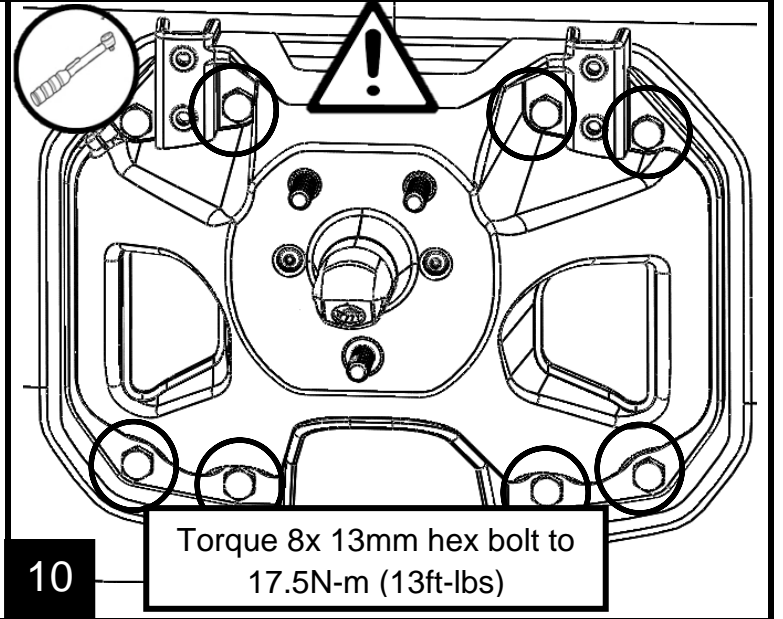
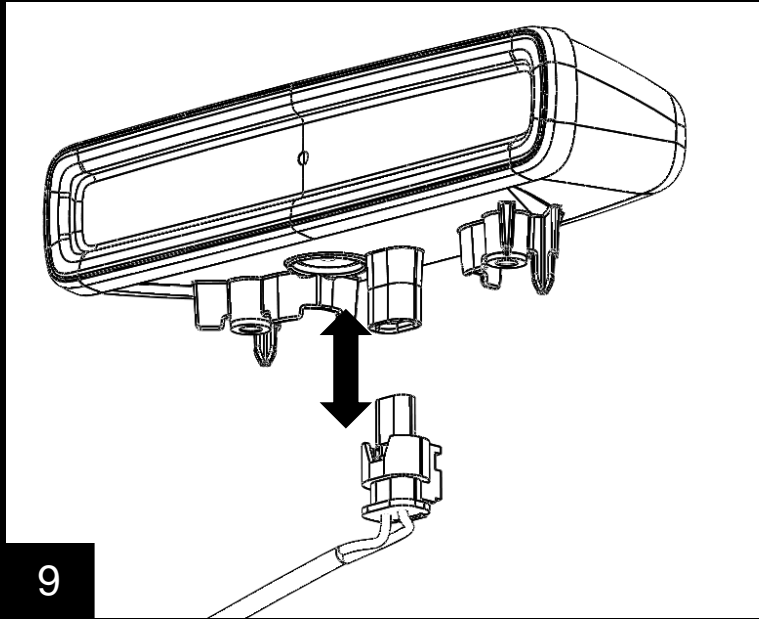
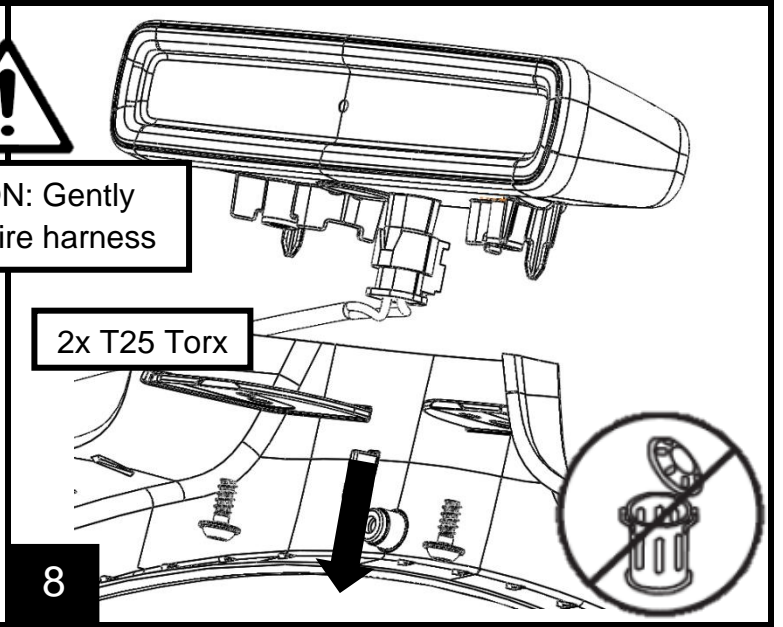
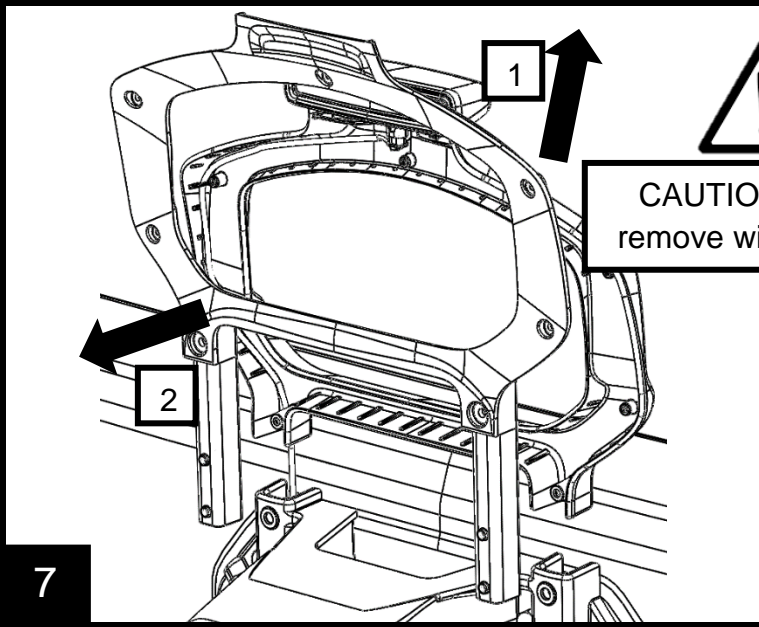


Call Out	Description	Quantity	Supplier Item Number
1	Relocation Bracket	1	B 2442
2	M14/M8 Dual Threaded Lug Bolt	2	PN 1228
3	M8x21.5mm T-40 Torx Head bolt	2	PN 1277
4	.25" Rubber Grommet	1	PN 1229
5	Wire Clip	2	PN 1239



Disconnect battery and retain all fasteners for reinstallation. **Caution:** When disconnecting any electrical items, you may need to clear any warning faults created through the installation.

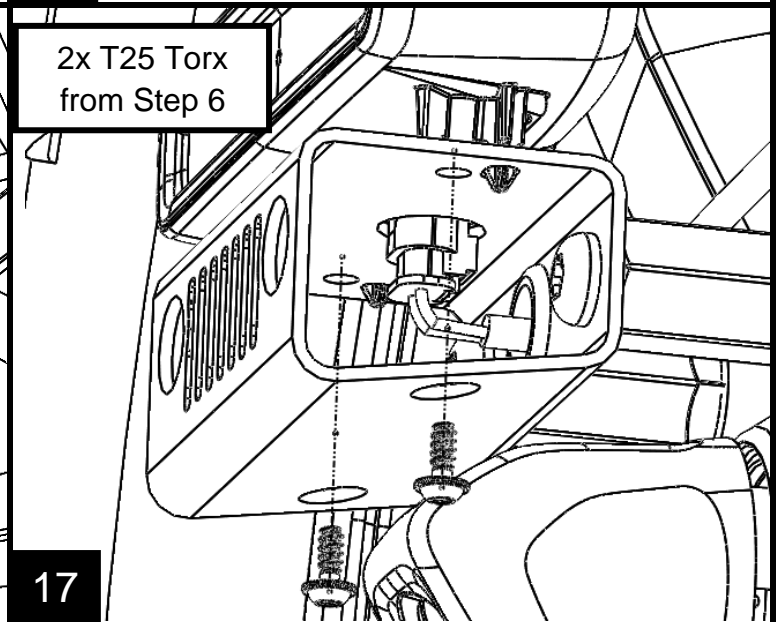
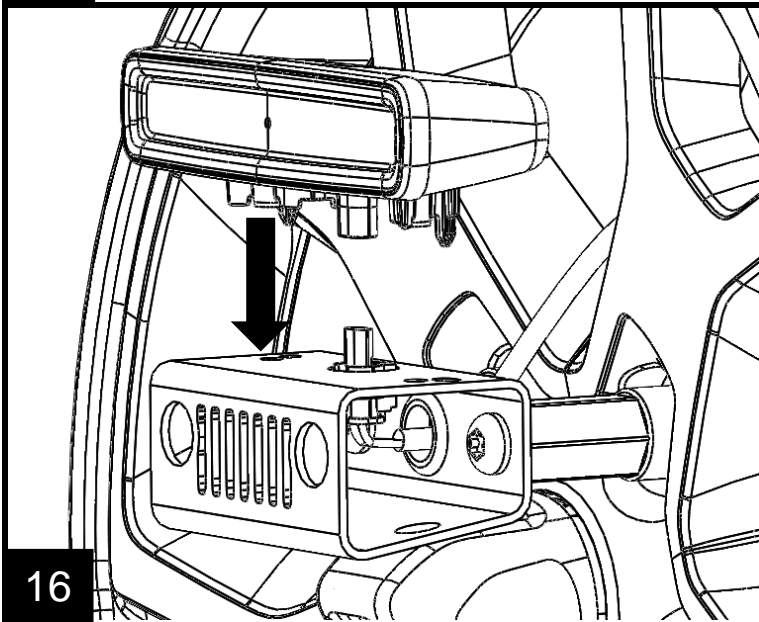
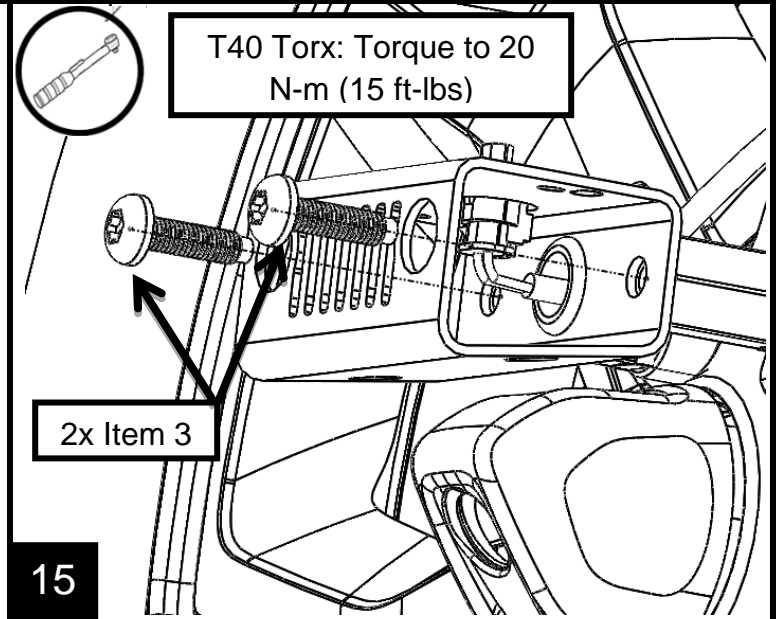
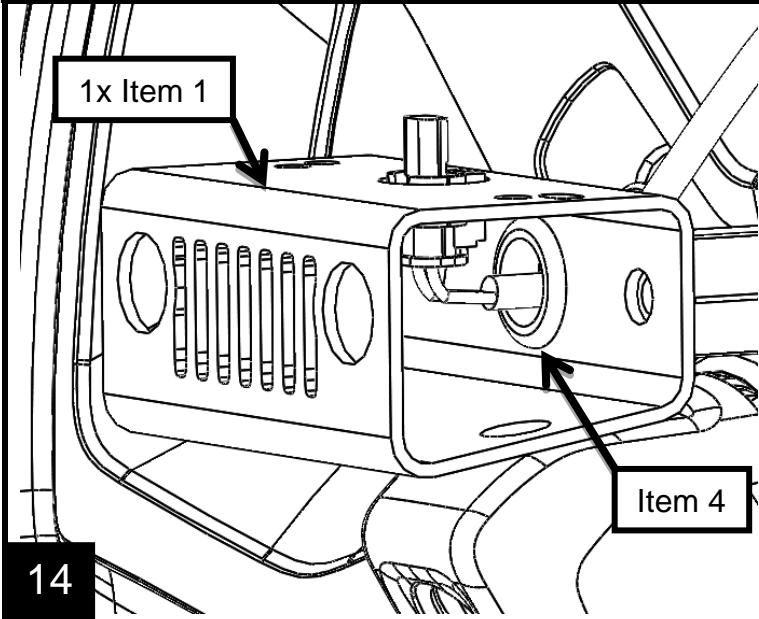
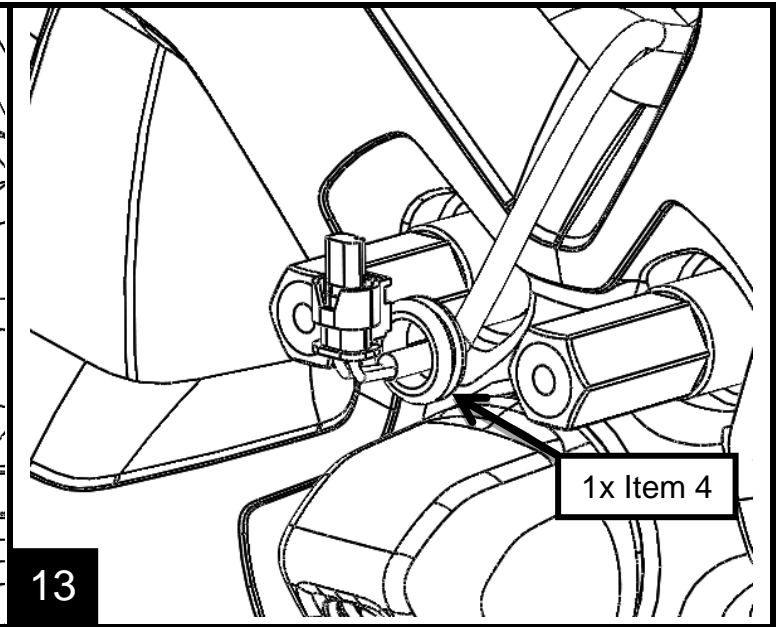
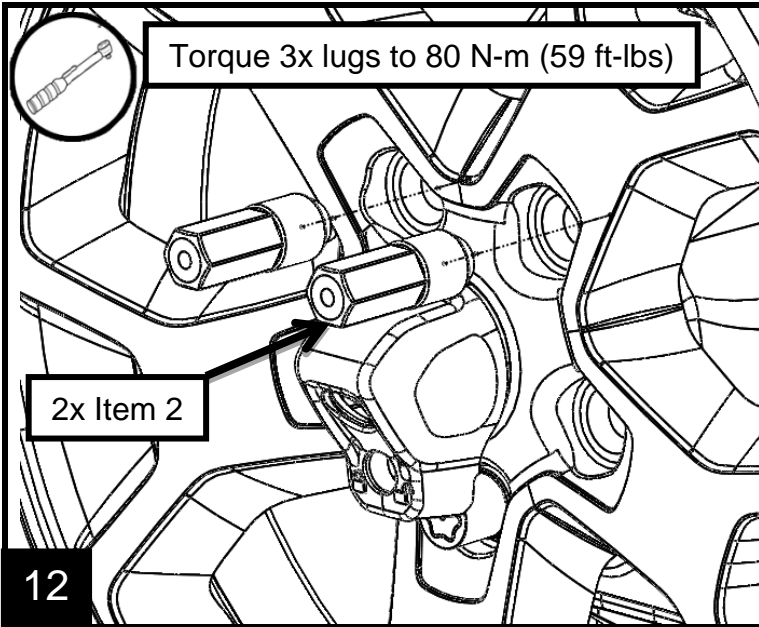


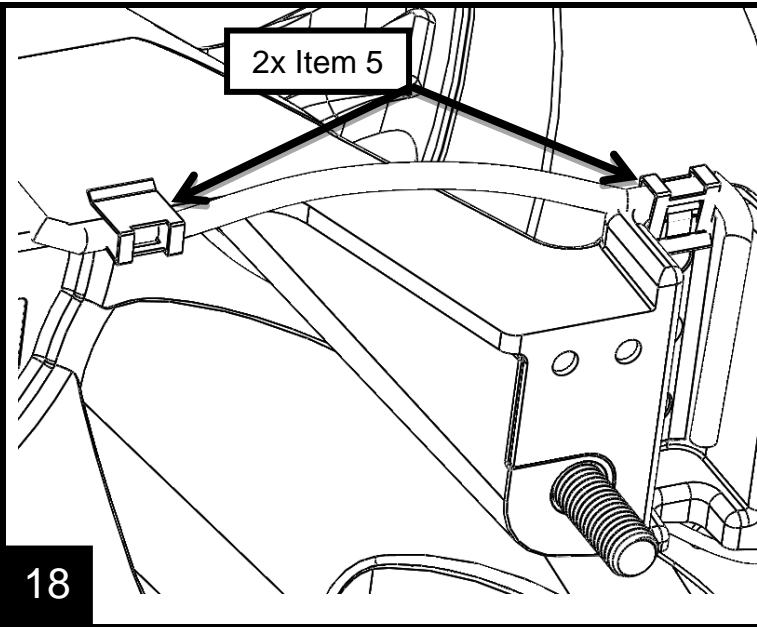


OR

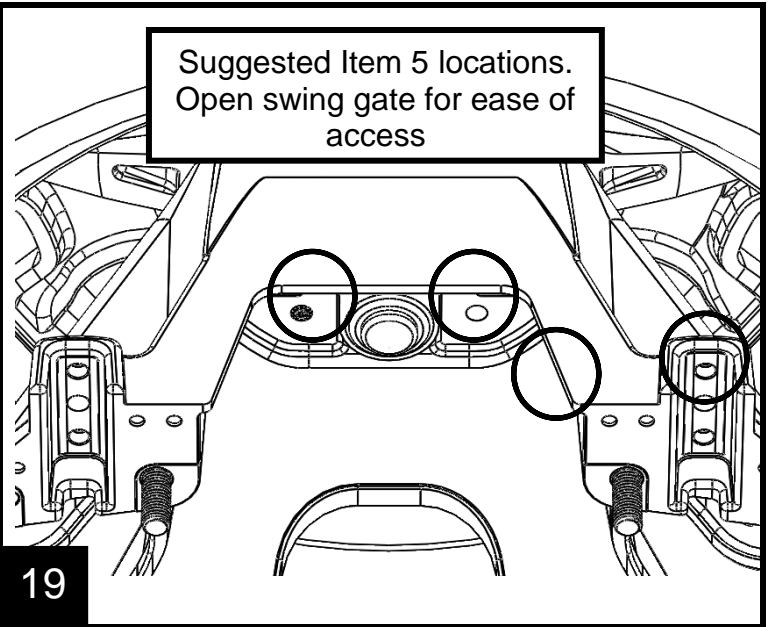
11A

11B

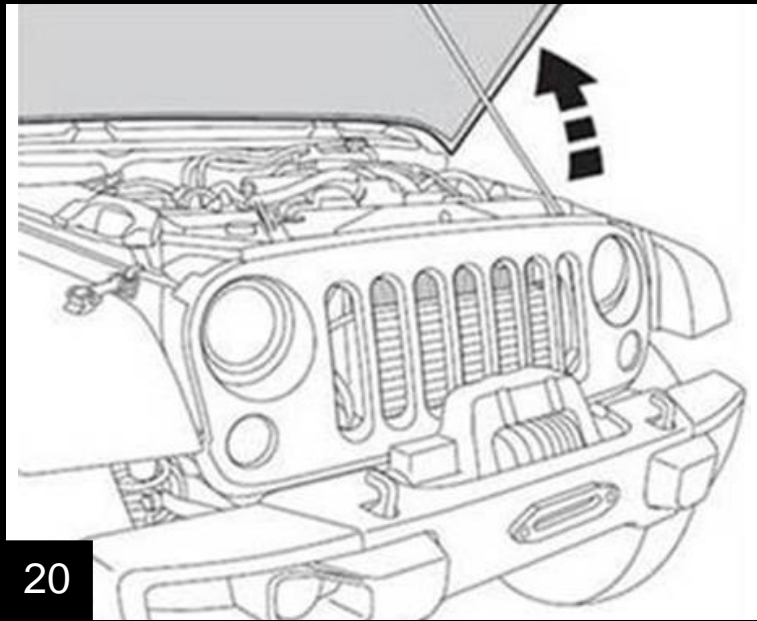




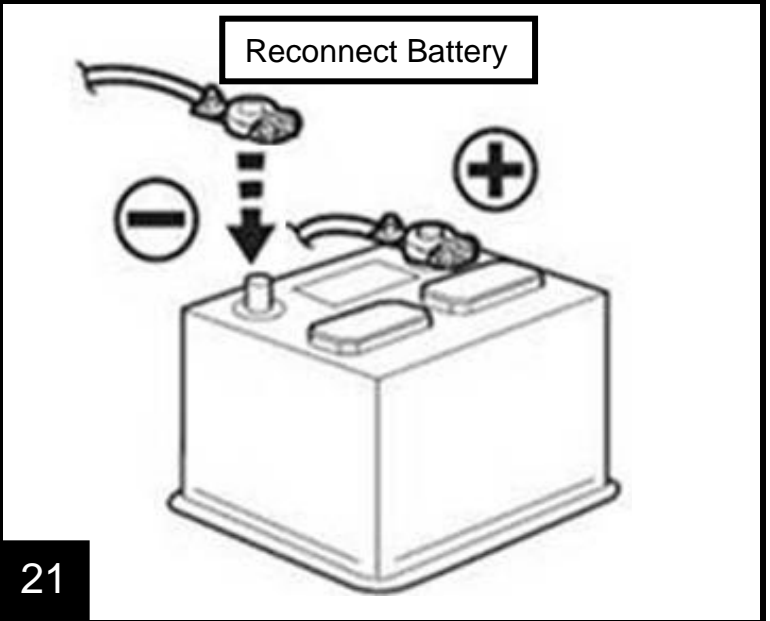
18



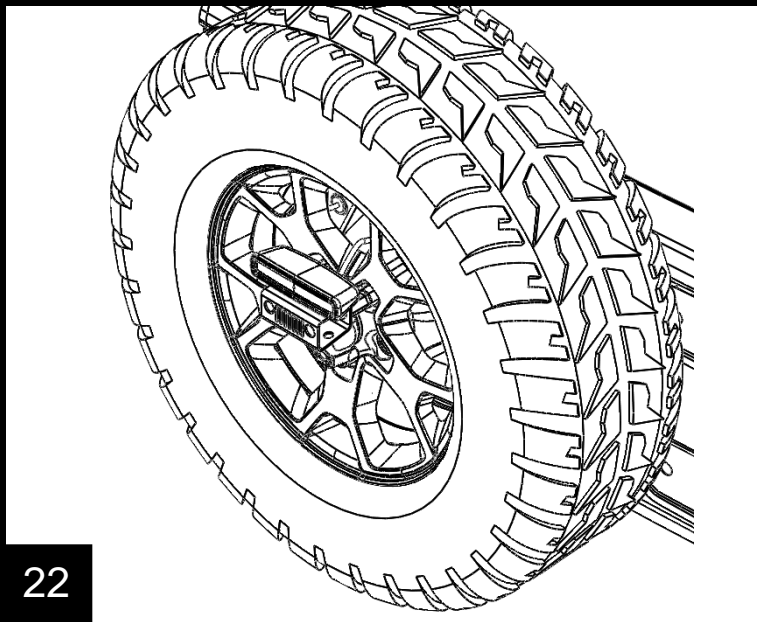
19



20



21

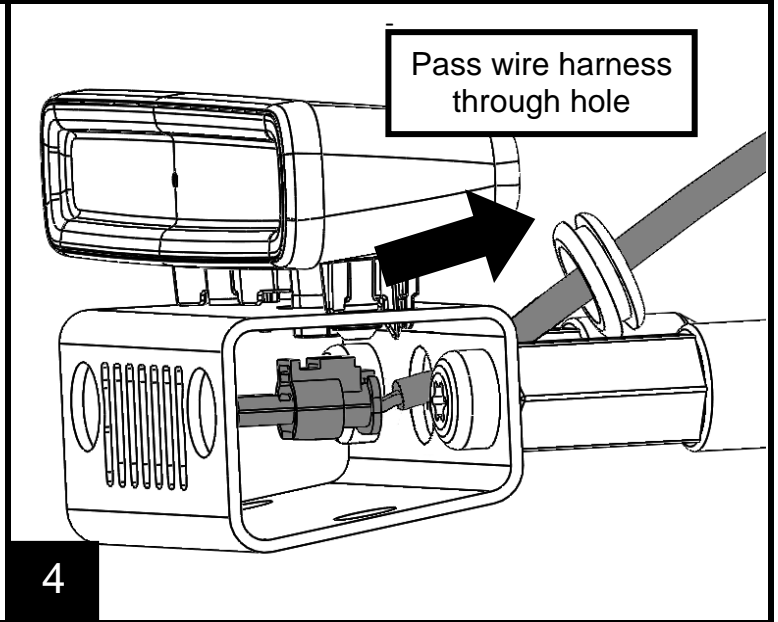
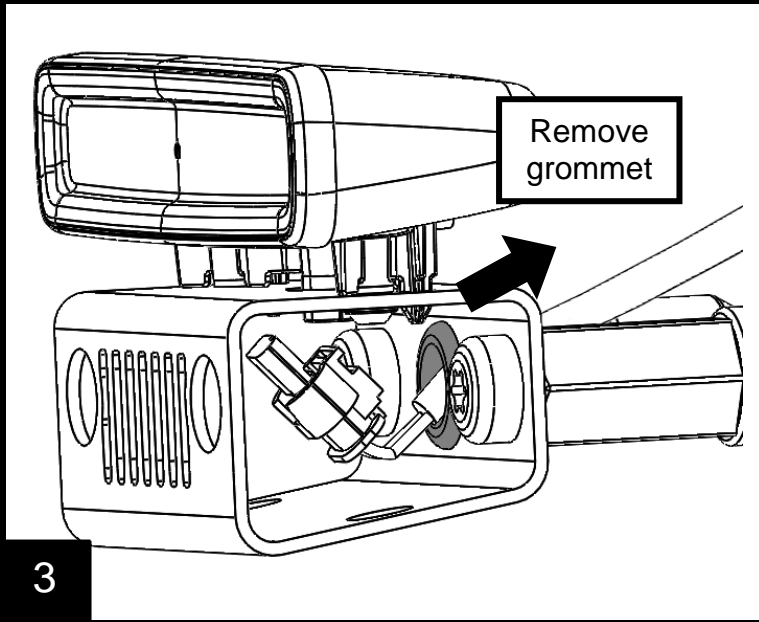
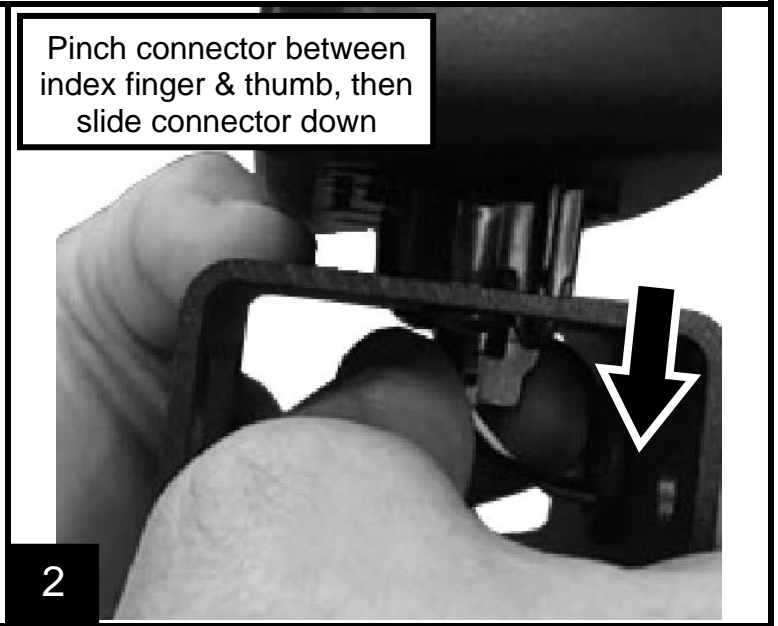
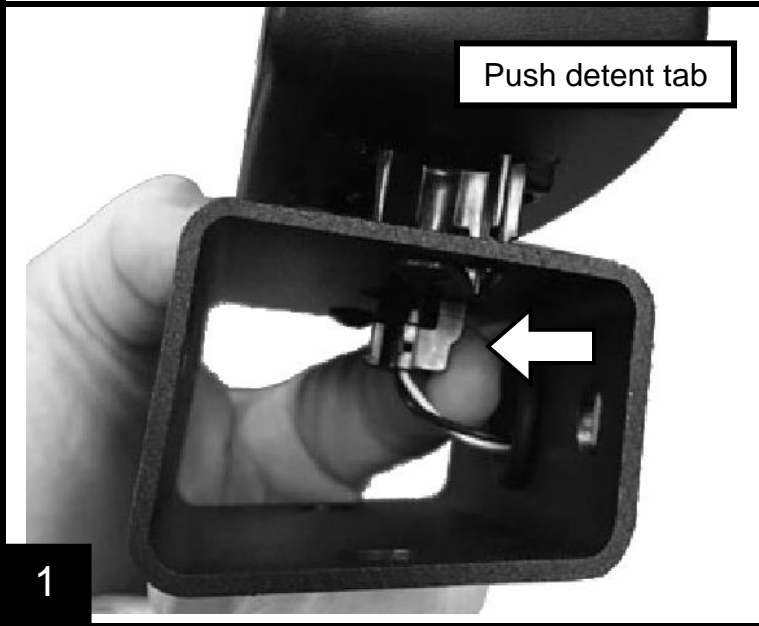


22

- Ensure tire is **firmly** pressed against the tire carrier or against the factory tire bumpers on the tailgate before operating the vehicle
- Fold and place this instruction sheet in the vehicle glove box for future reference
- For customer service questions, refer to your local Jeep dealership

23

SERVICE INSTRUCTIONS (also required to remove spare tire)



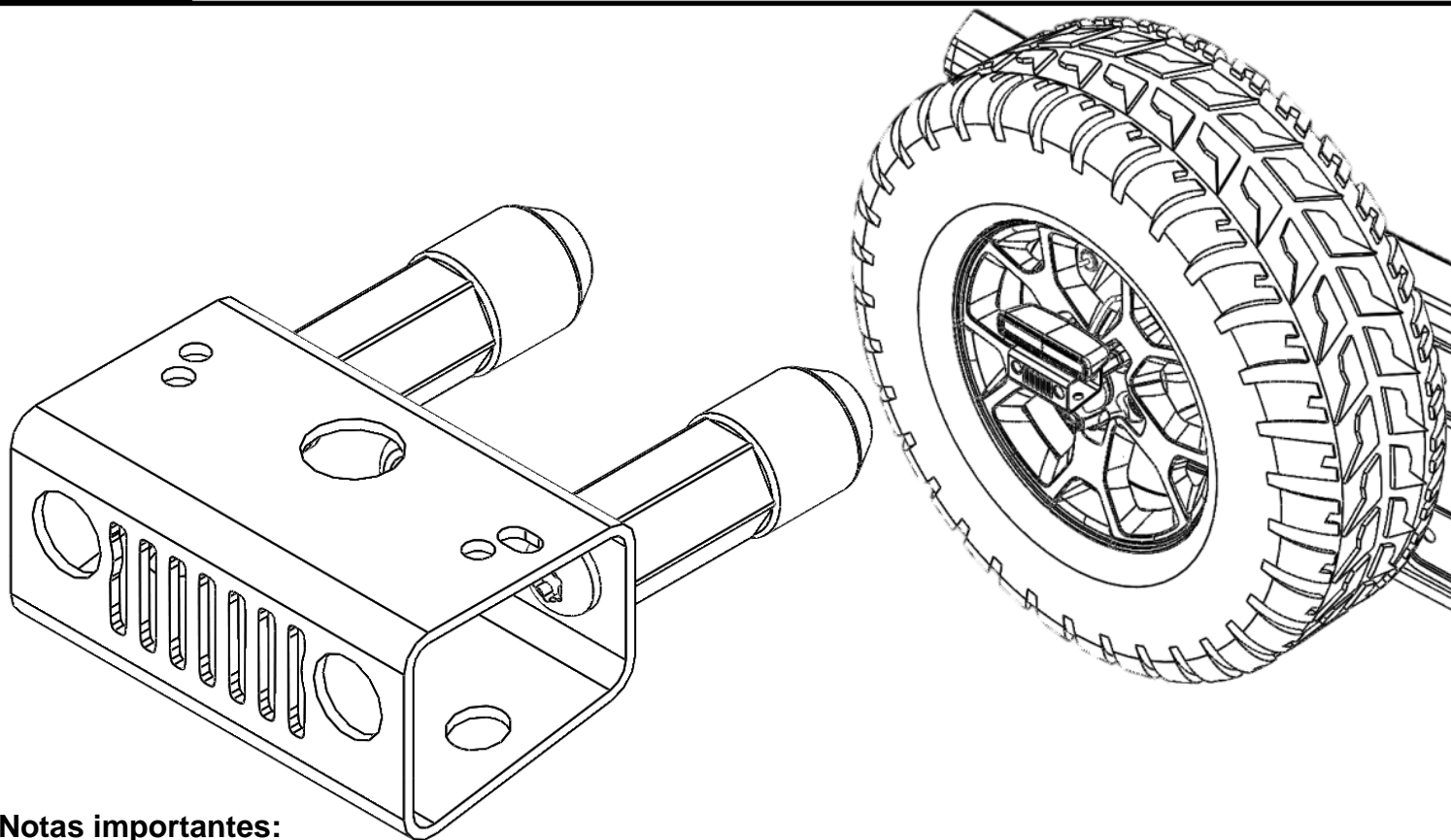
Document Revision History

Date	Section	Summary of Changes Made	Notes
		Initial Release	
8/2/2018		SERVICE INSTRUCTIONS	



Kit de reubicación JL CHMSL

www.mopar.com



Notas importantes:

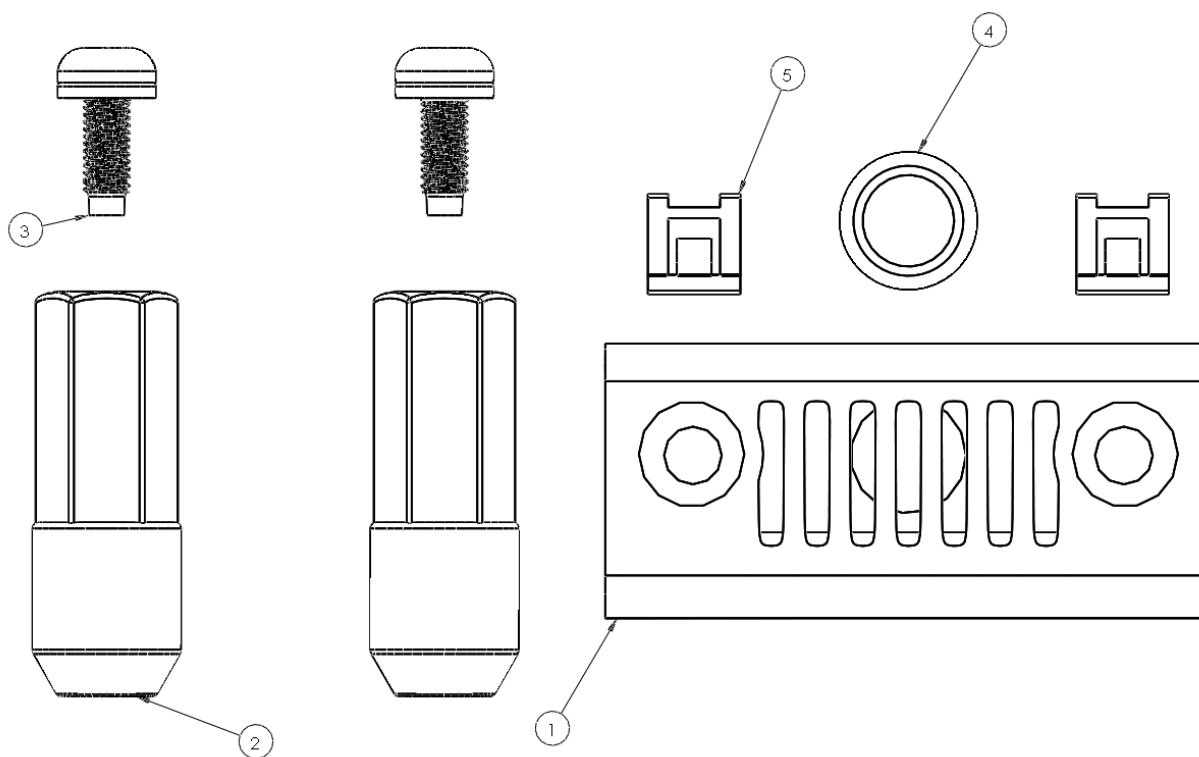
Antes de comenzar con esta o cualquier instalación, lea estas instrucciones para familiarizarse con los pasos necesarios y evaluar si tiene la experiencia y capacidad para realizar estas modificaciones personalmente. Debe utilizarse un manual de servicio junto con estas instrucciones de instalación.

Consulte la lista de piezas para asegurarse de que se han incluido todos los componentes necesarios. Si falta alguna pieza, contacte con su concesionario Jeep para obtener asistencia.

Incompatible con cubiertas de neumático de repuesto.

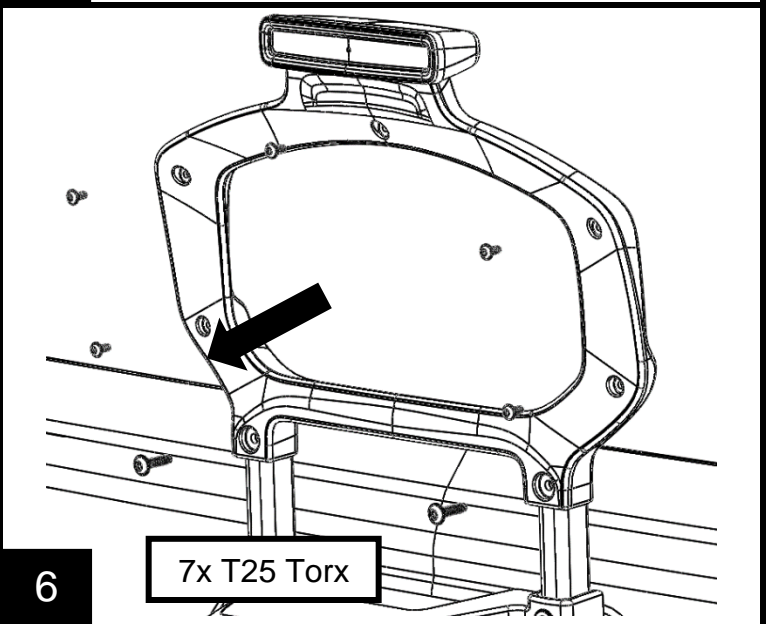
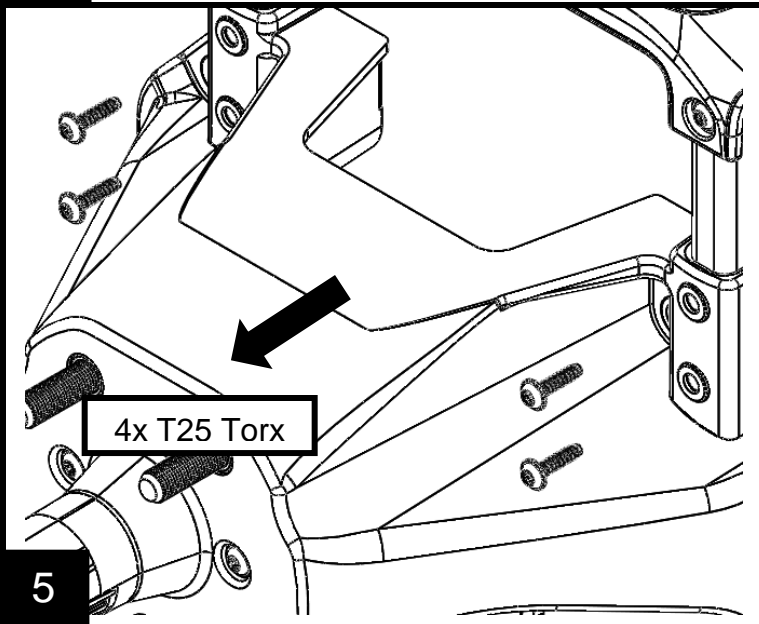
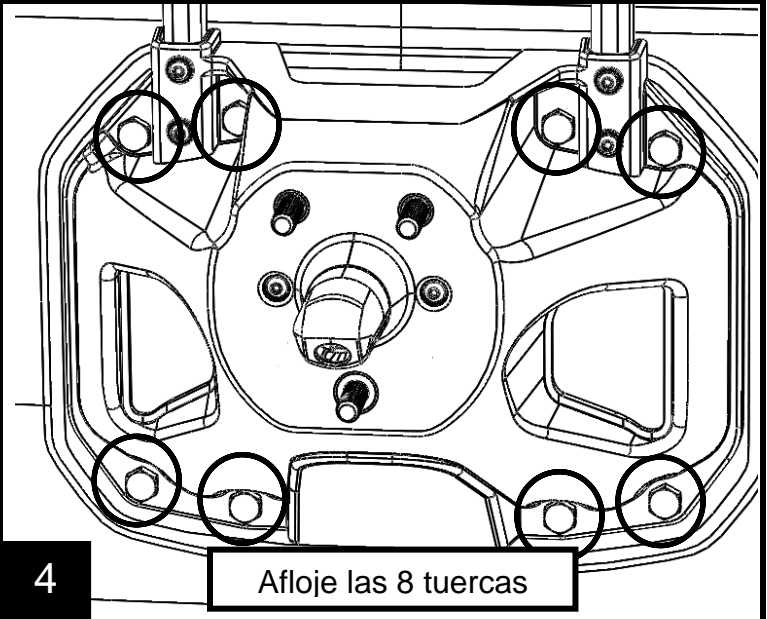
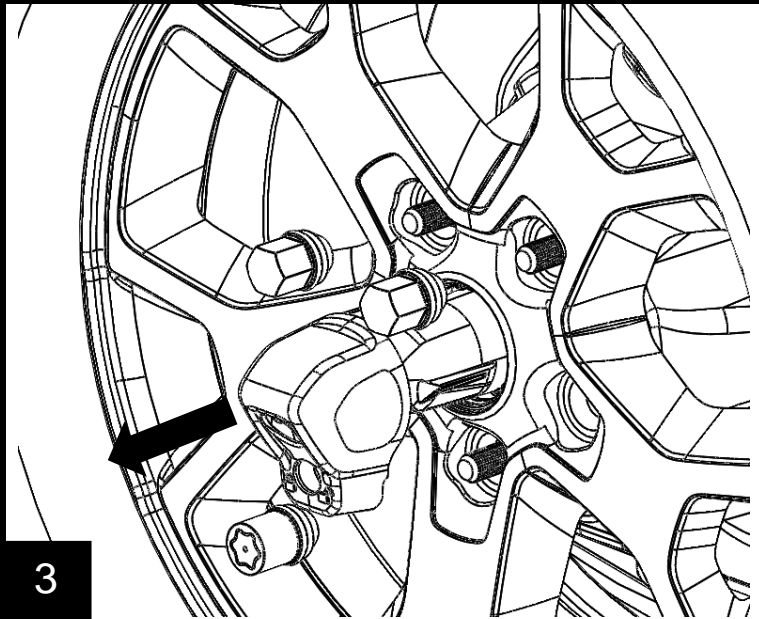
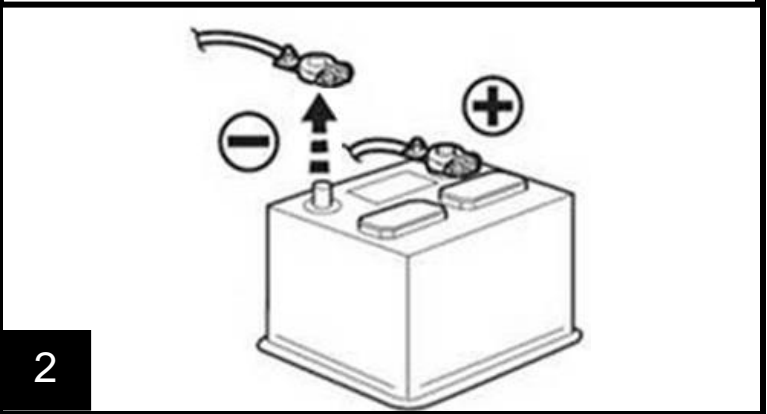
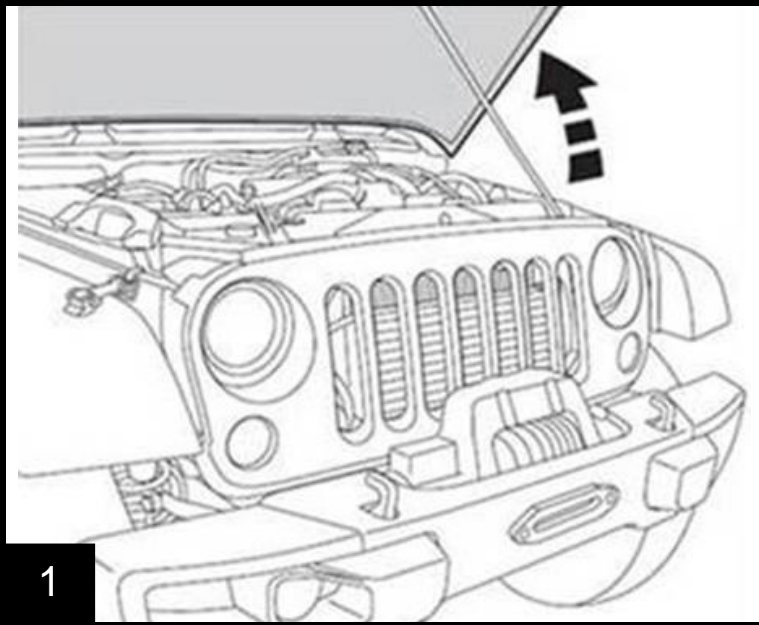
Herramientas necesarias:

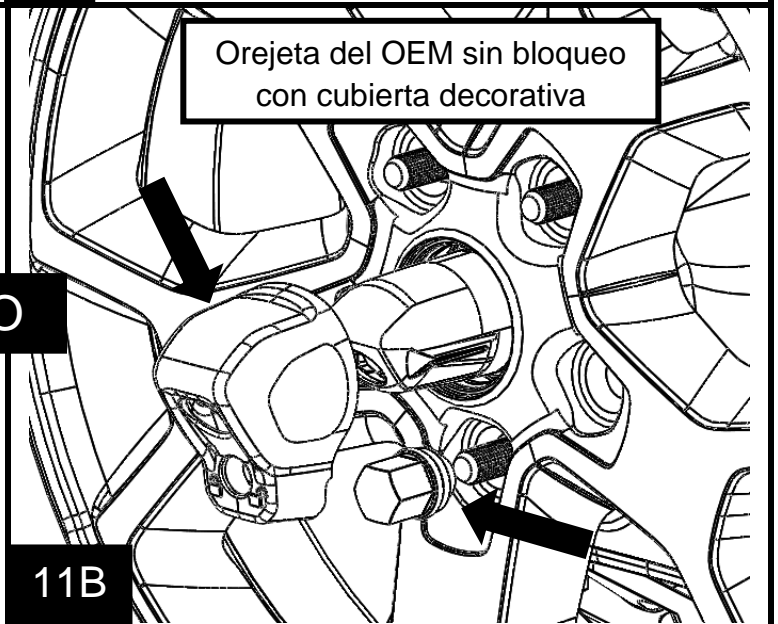
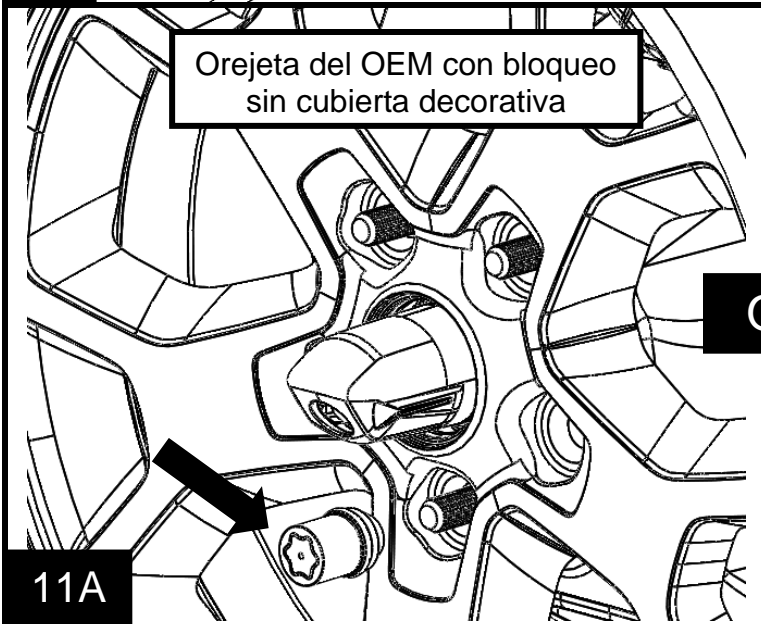
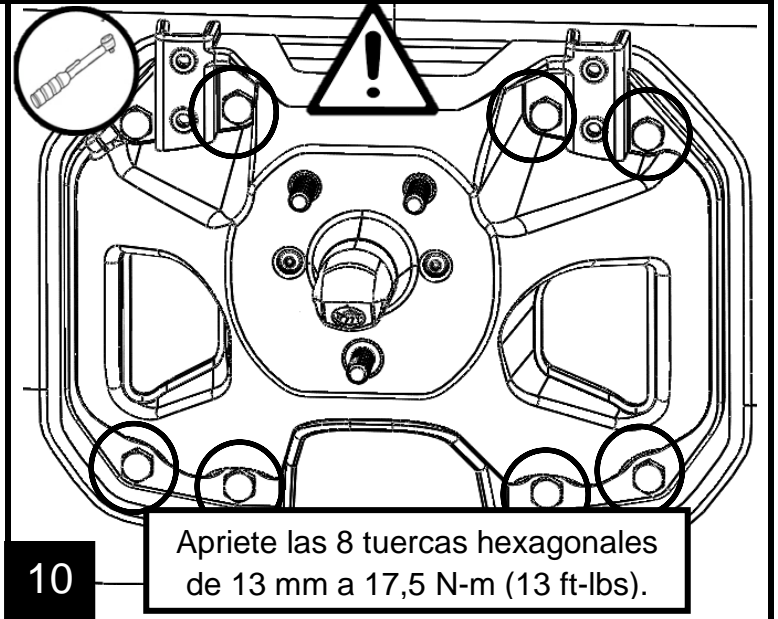
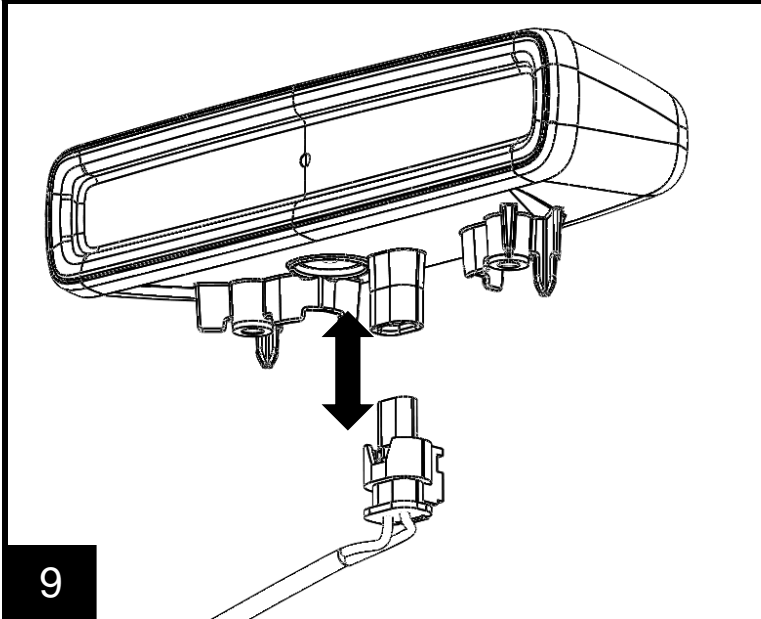
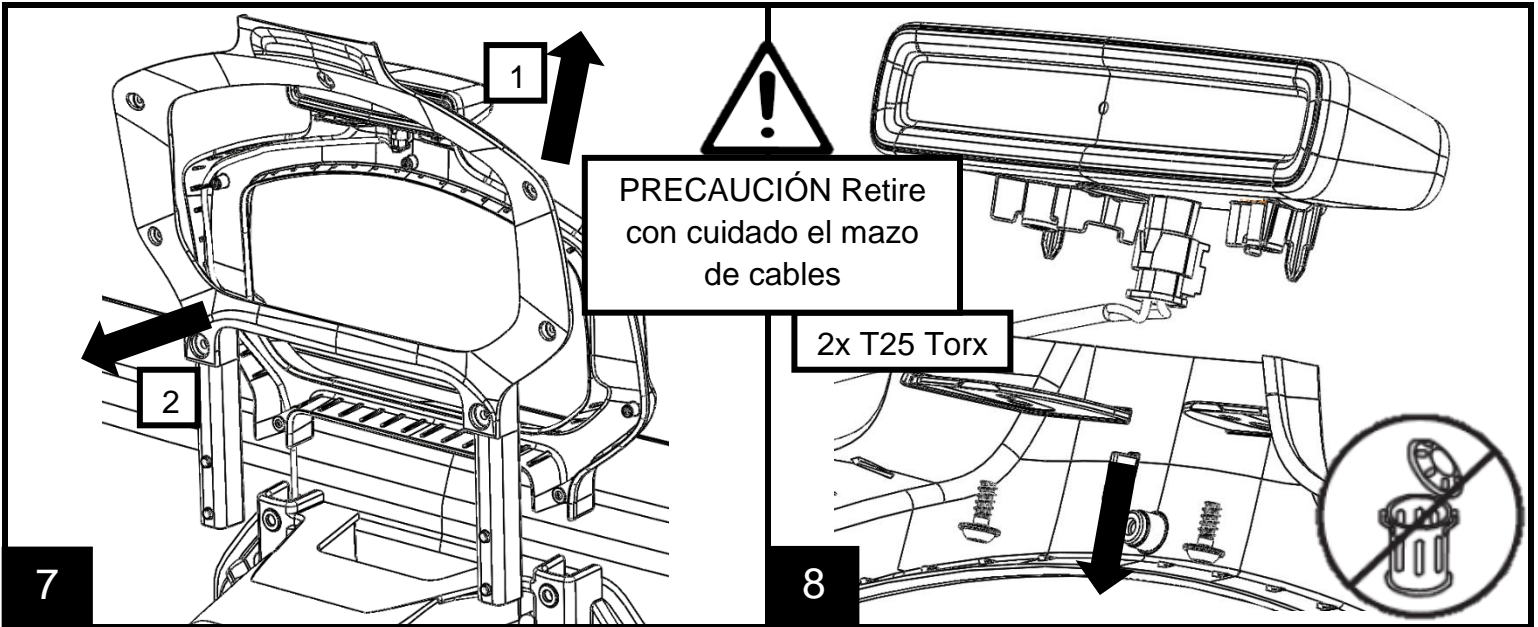
- Llave de cruceta
- Llave dinamométrica
- Llave de carraca
- Llave de vaso de 13 mm
- Destornillador Torx T25
- Destornillador Torx T40

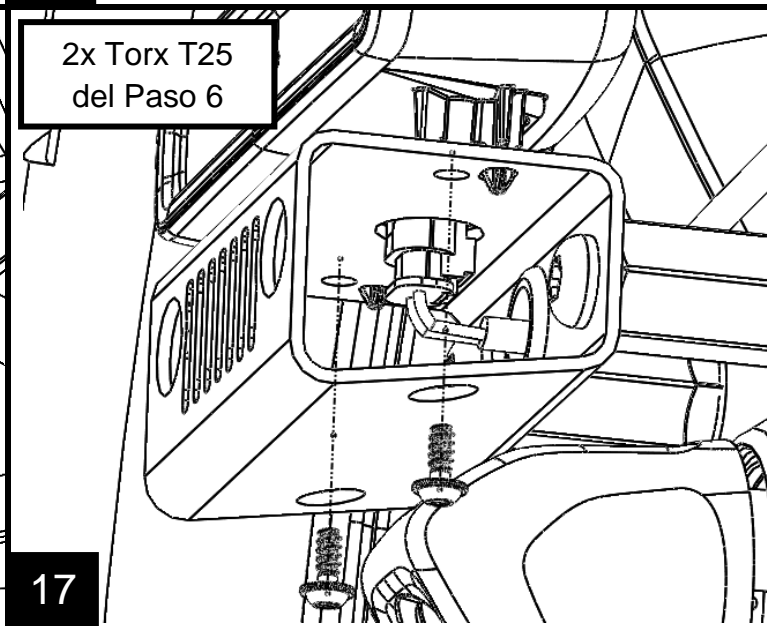
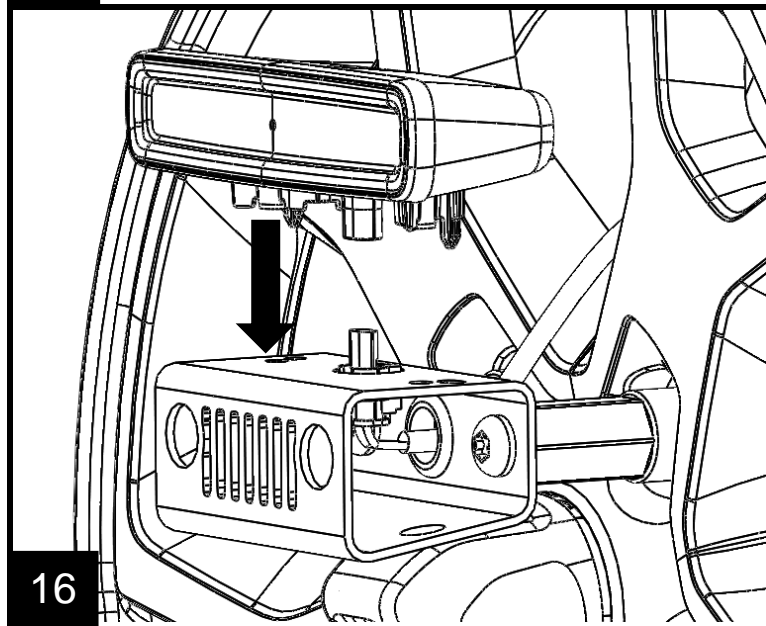
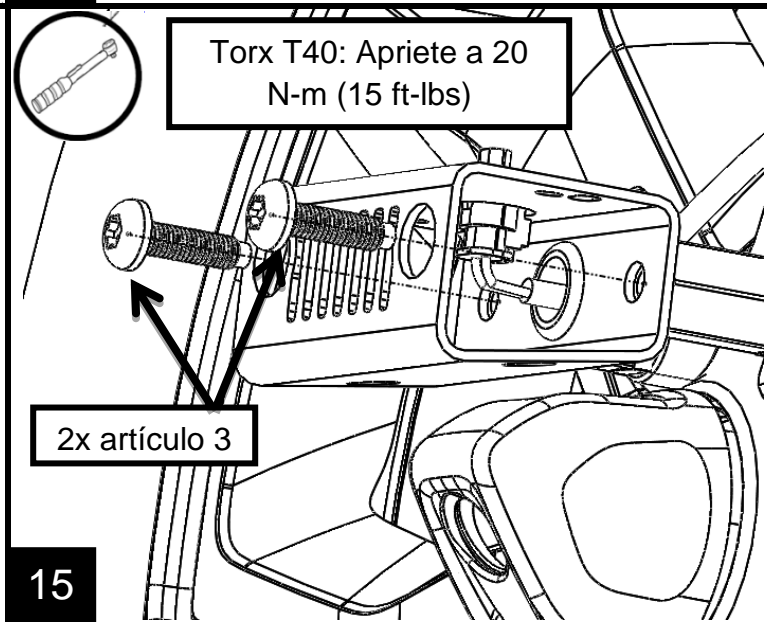
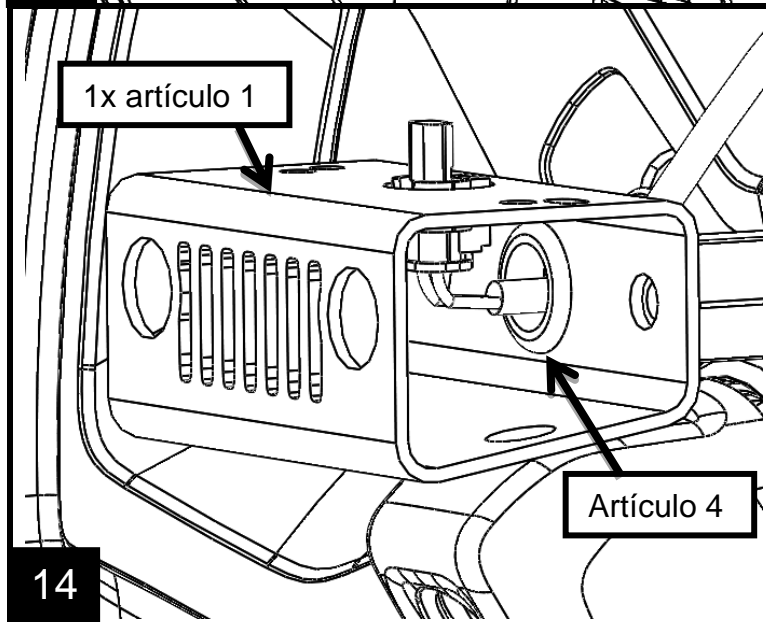
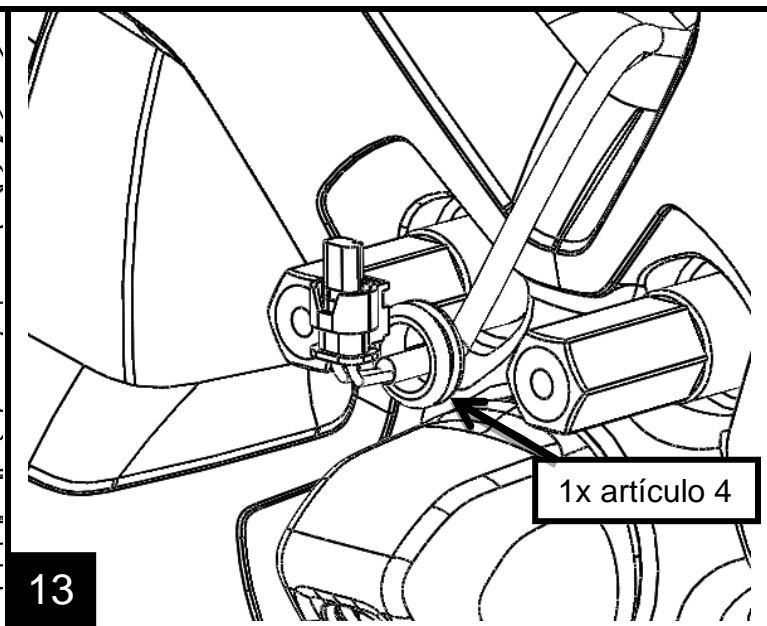
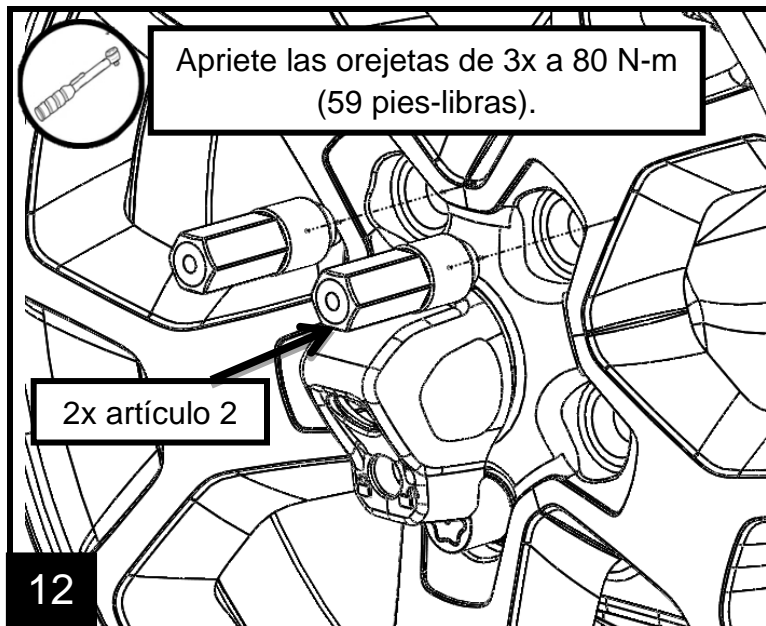


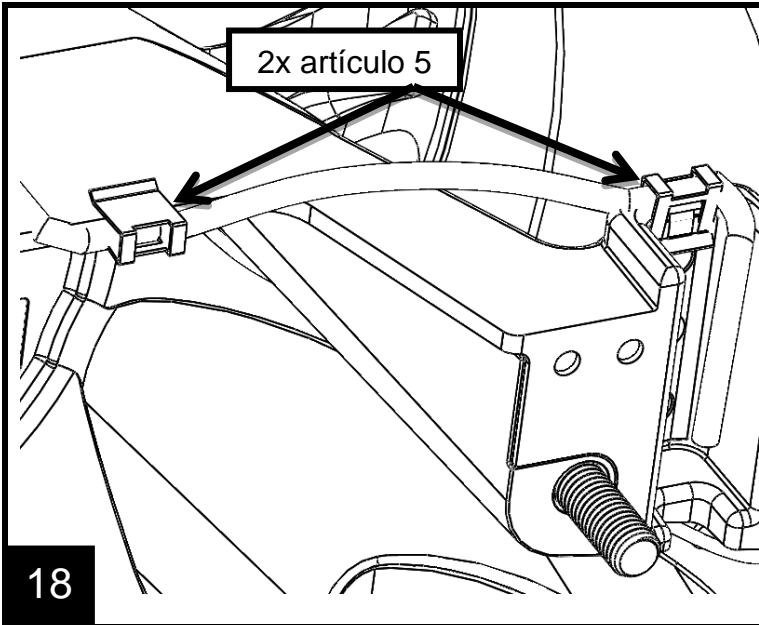
N.º	Descripción	Cantidad	Número de artículo del proveedor
1	Soporte de reubicación	1	B 2442
2	Tuerca de llanta M14/M8 de doble rosca	2	PN 1228
3	Tornillo M8x30mm de cabeza Torx T40	2	PN 1230
4	Ojete de goma de 1/4"	1	PN 1229
5	Pinza de cable	2	PN 1239

Desconecte la batería y mantenga todos los tornillos para la reinstalación. Cuando desconecte algún artículo eléctrico, es posible que sea necesario borrar cualquier tipo de error de advertencia creado durante la instalación.

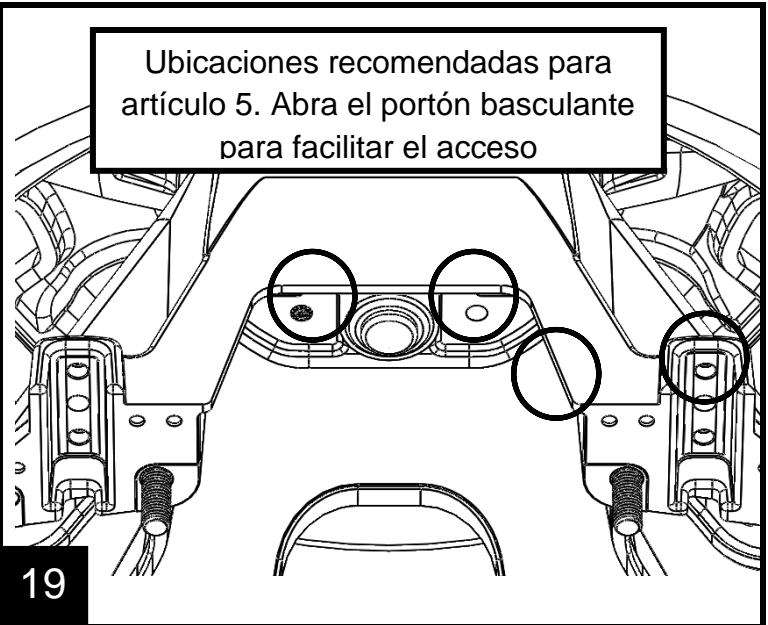




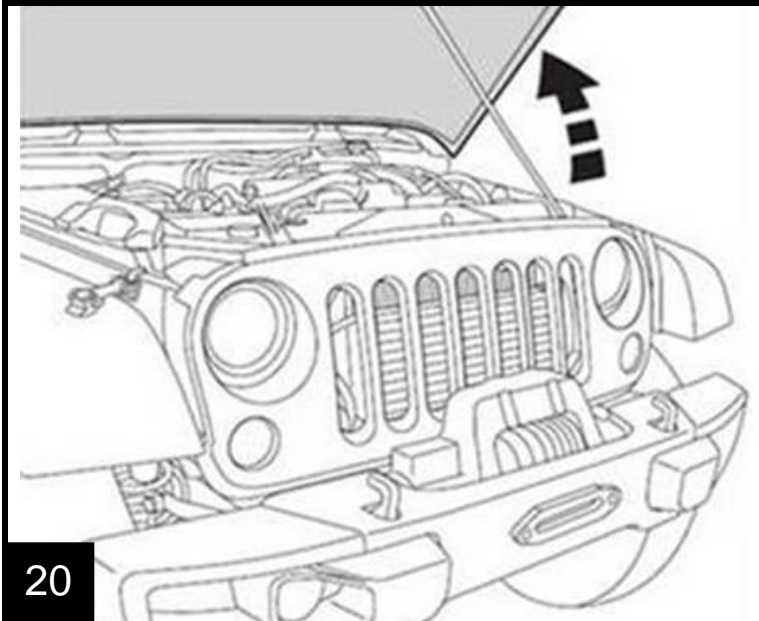




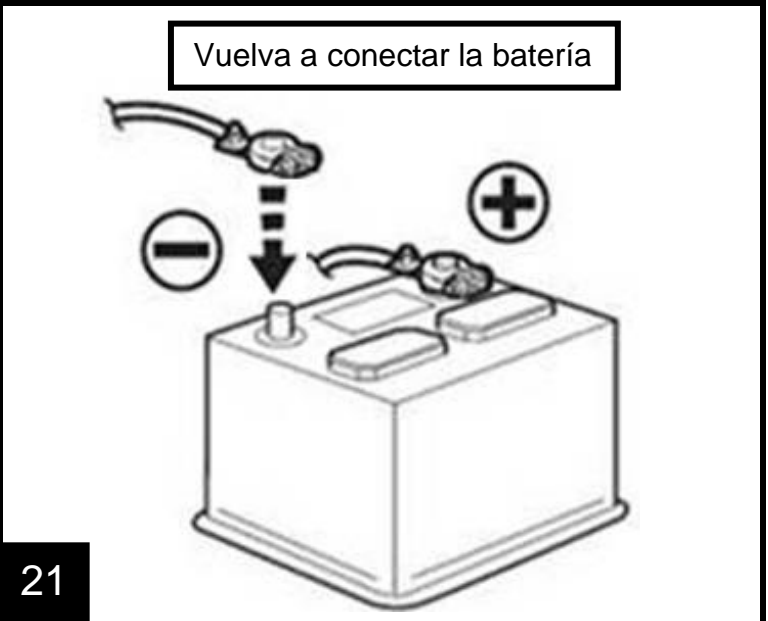
18



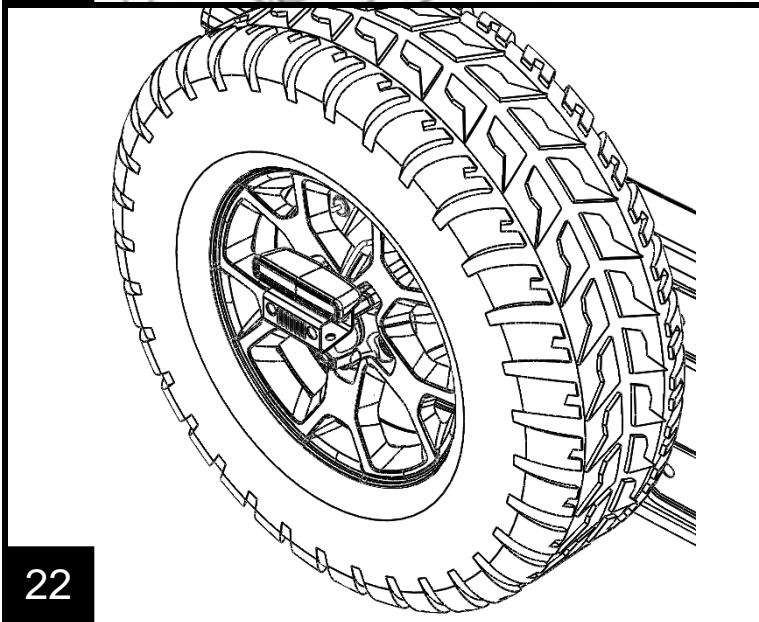
19



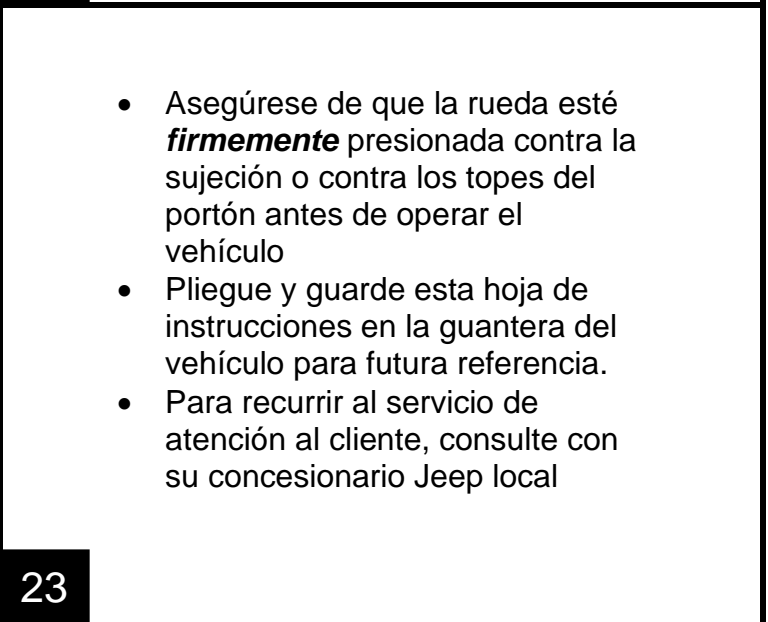
20



21

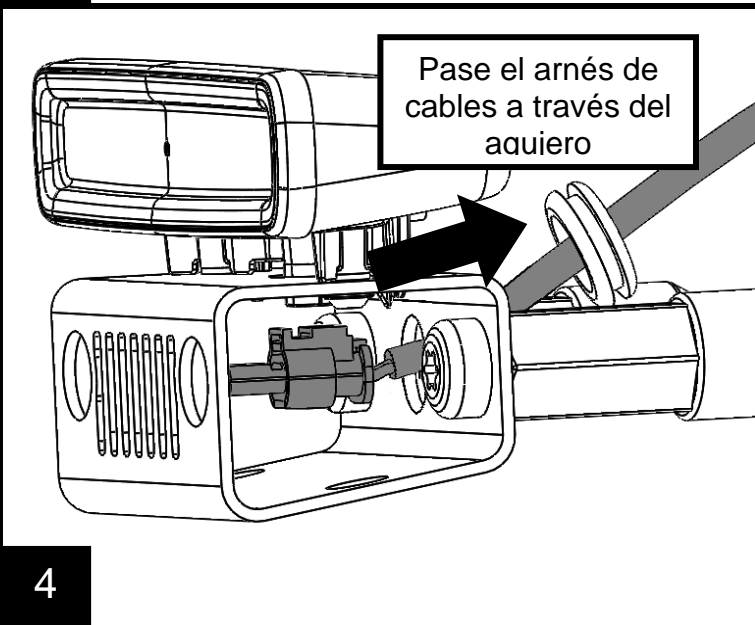
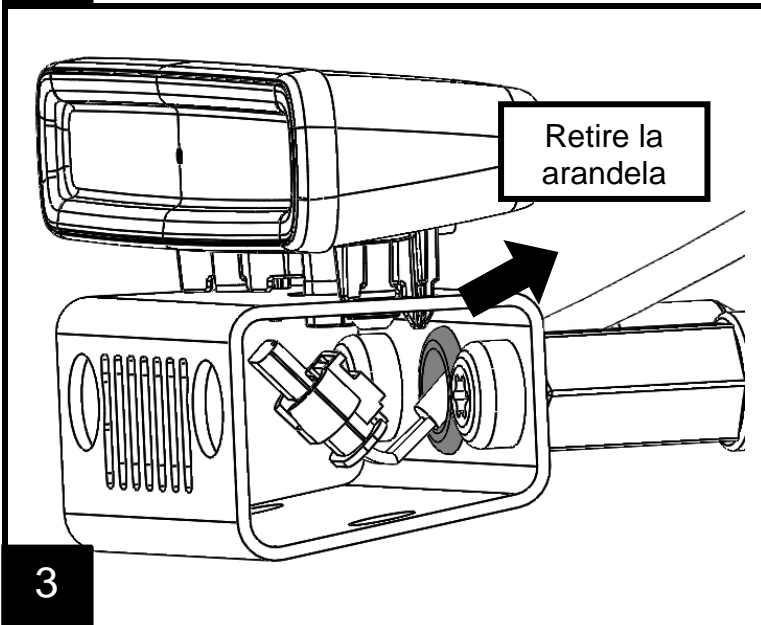


22



23

INSTRUCCIONES DE SERVICIO (también necesarias para retirar el neumático de repuesto)



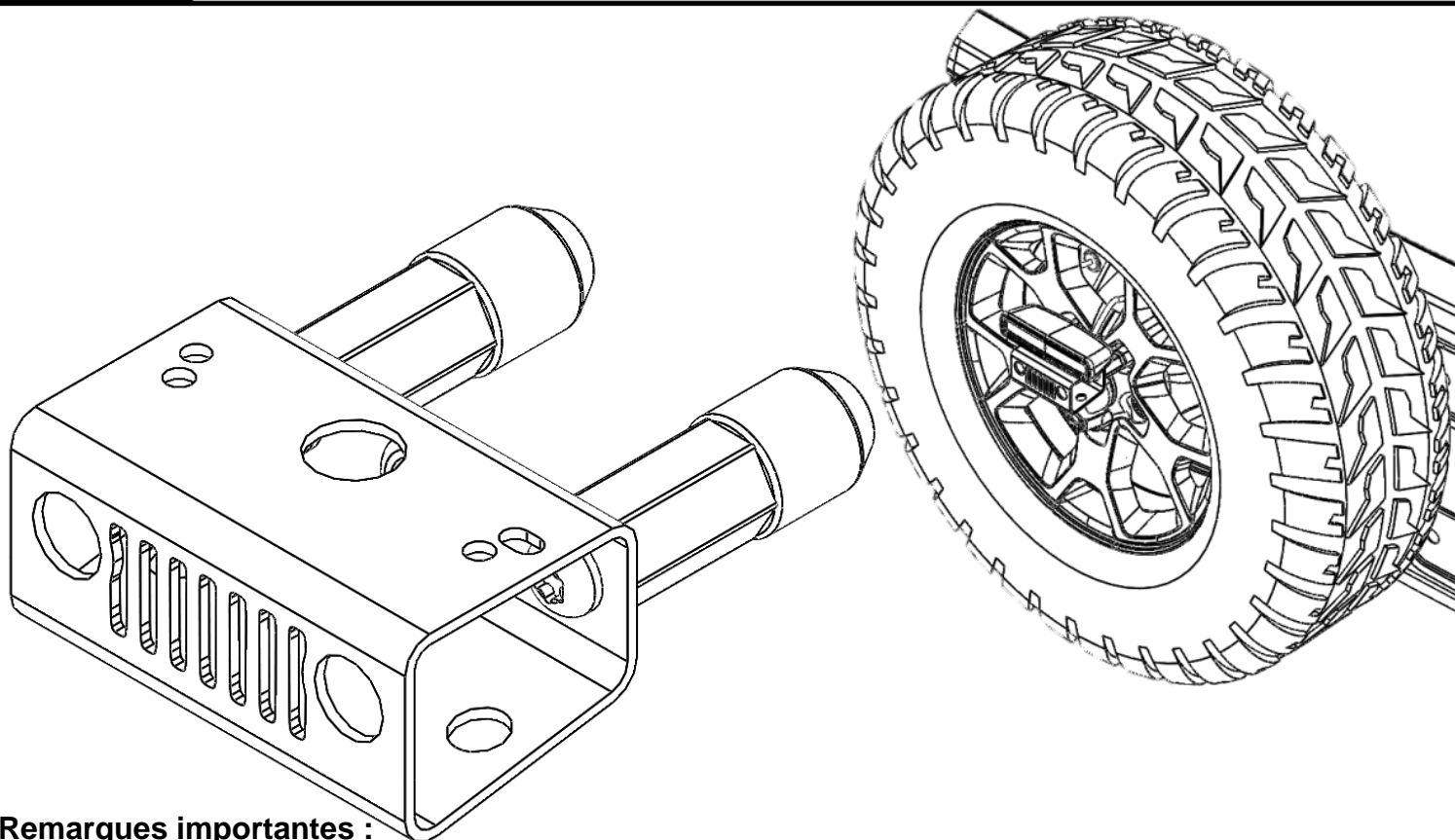
Historial de revisiones del documento

Fecha	Sección	Resumen de cambios realizados	Notas
		Versión inicial	
2 de agosto del 2018		INSTRUCCIONES DE SERVICIO	



Kit de réinstallation JL CHMSL

www.mopar.com



Remarques importantes :

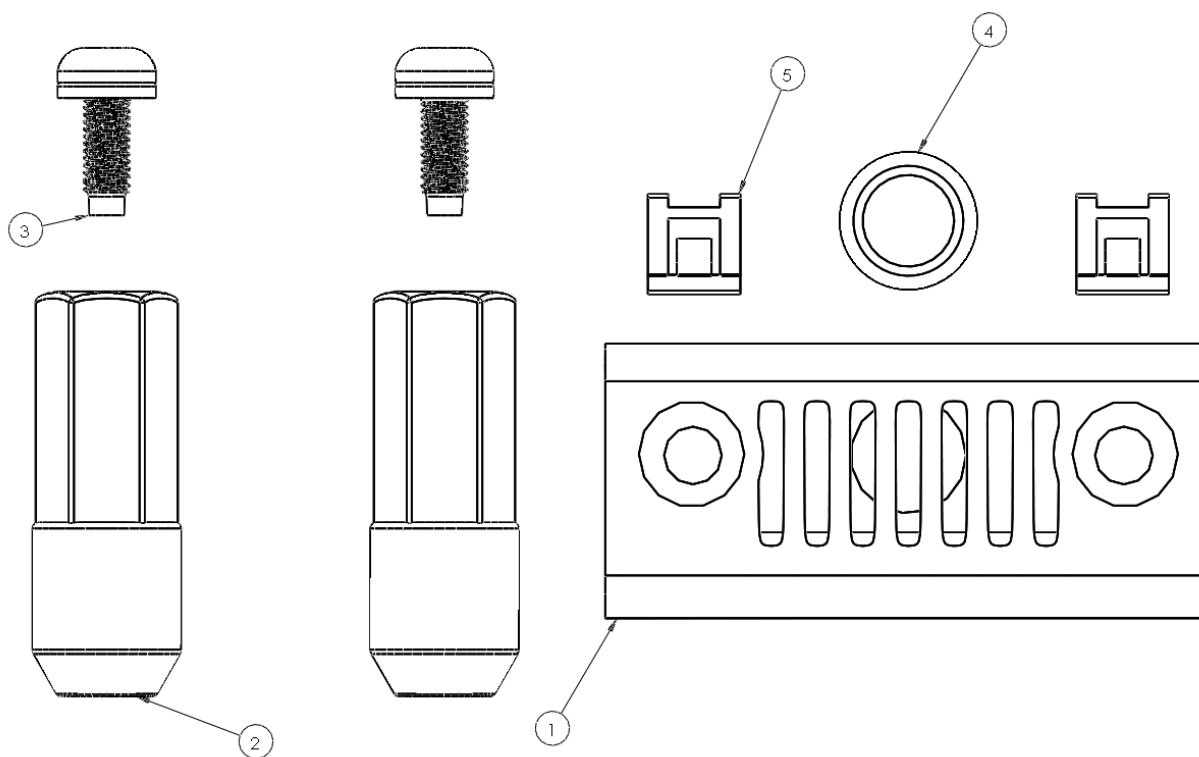
Avant de commencer cette opération, veuillez lire les présentes instructions pour vous familiariser avec les étapes nécessaires et vérifier que vous disposez de l'expérience et des compétences adéquates pour réaliser vous-même ces modifications. Les présentes instructions d'installation doivent être utilisées conjointement avec un manuel d'entretien usine.

Consultez la liste des pièces pour vous assurer que tous les composants et le matériel nécessaires sont inclus. Si des pièces sont manquantes, veuillez contacter votre concessionnaire Jeep local pour obtenir de l'aide.

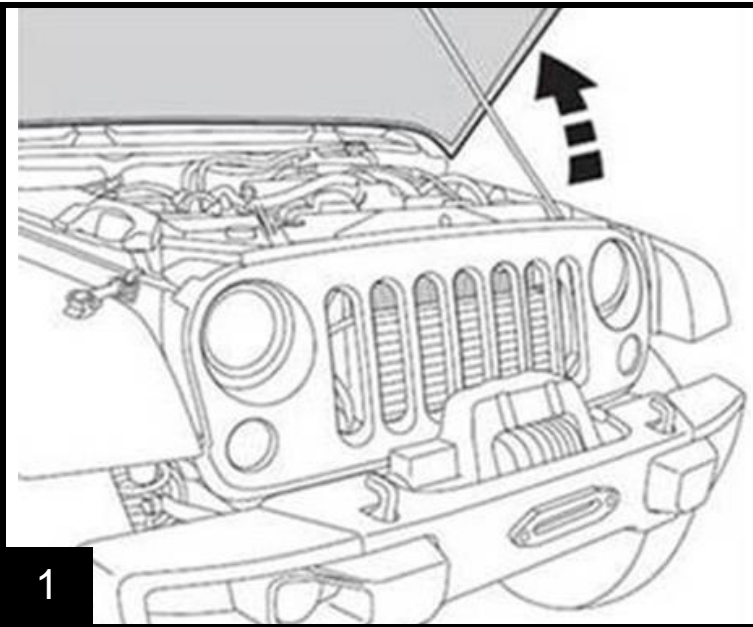
Ne pas utiliser avec un enjoliveur de roue de secours.

Outils nécessaires :

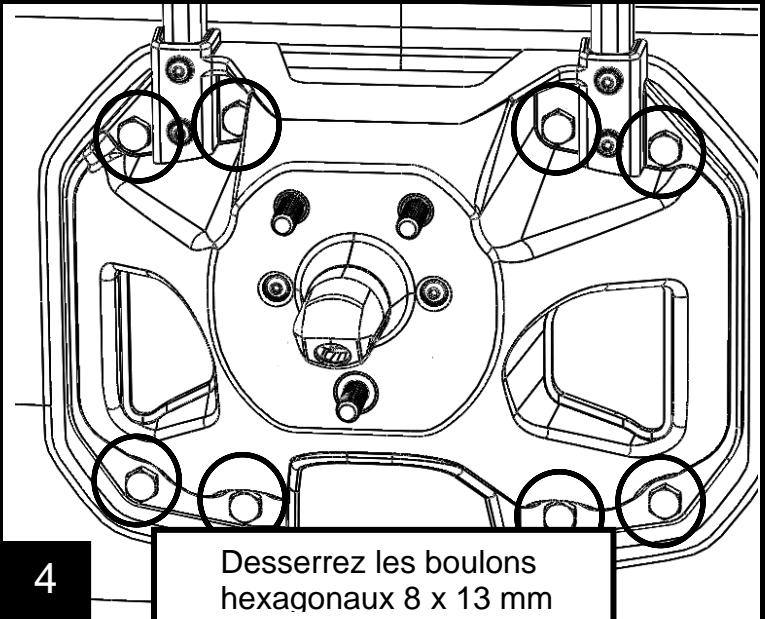
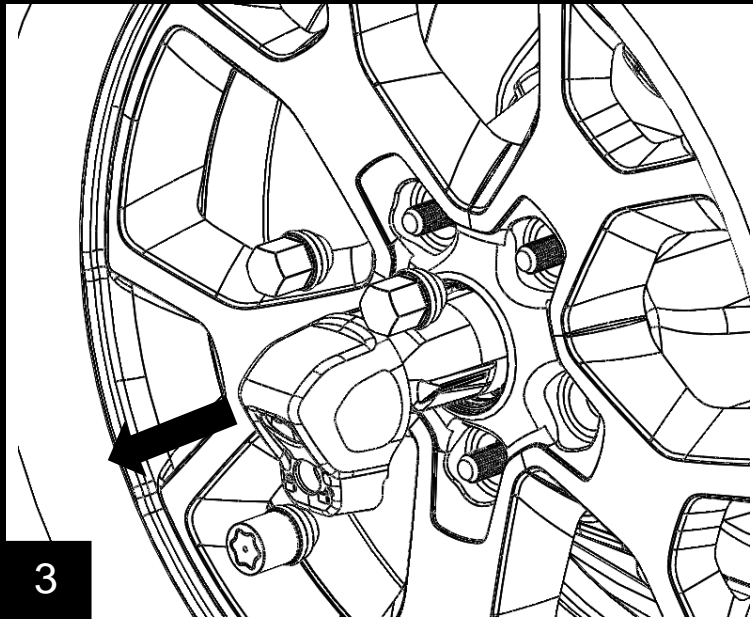
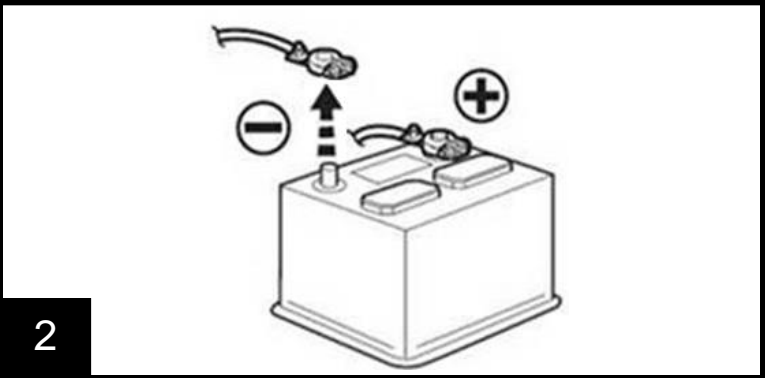
- Clé démonte-roue
- Clé dynamométrique
- Clé à cliquet
- Support 13 mm
- Douille-tournevis Torx T25
- Douille-tournevis Torx T40



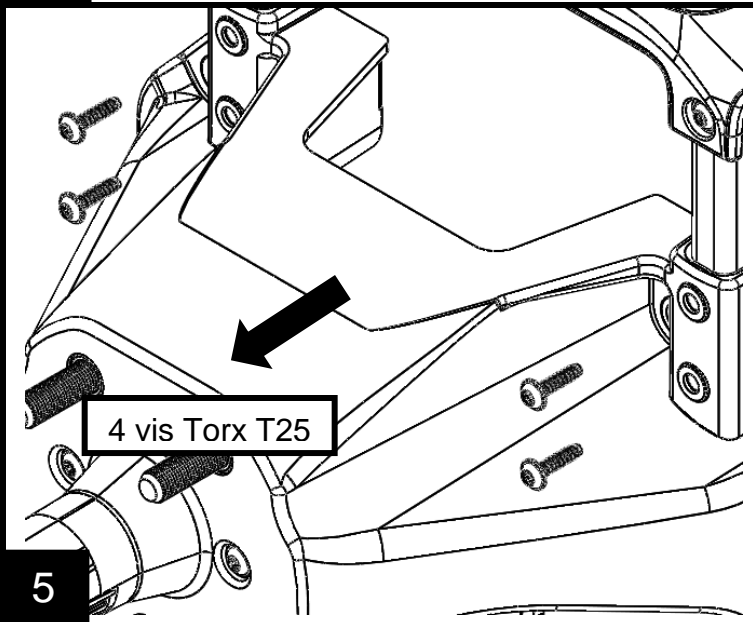
Repère	Description	Quantité	Numéro d'article fournisseur
1	Support de réinstallation	1	B 2442
2	Boulon de moyeu à double filetage	2	PN 1228
3	Boulon à tête Torx T-40	2	PN 1230
4	Œillet en caoutchouc 0,25"	1	PN 1229
5	Attache pour fil	2	PN 1239



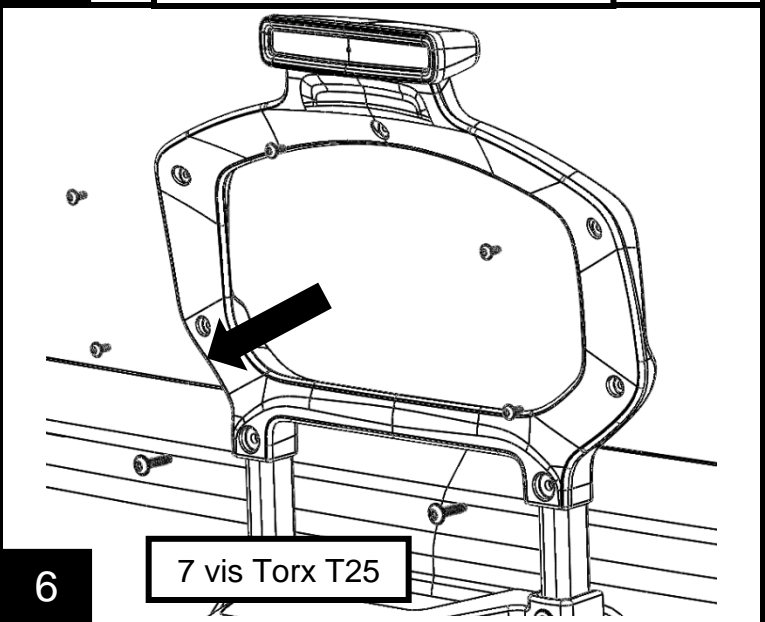
Débranchez la batterie. Maintenir toutes les vis pour la réinstallation. Débranchez la batterie. Maintenir toutes les vis pour la réinstallation. Au moment de débrancher des articles électriques, vous pourriez devoir effacer les messages d'erreur découlant de l'installation.



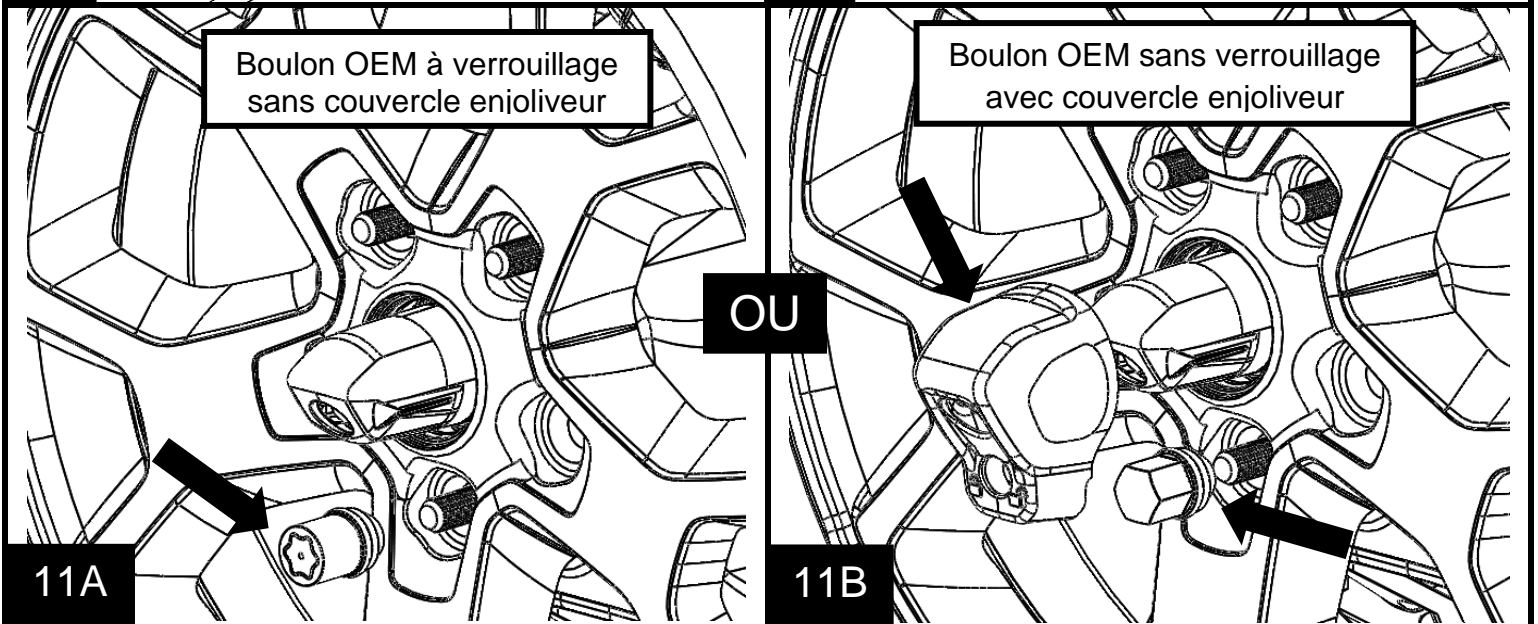
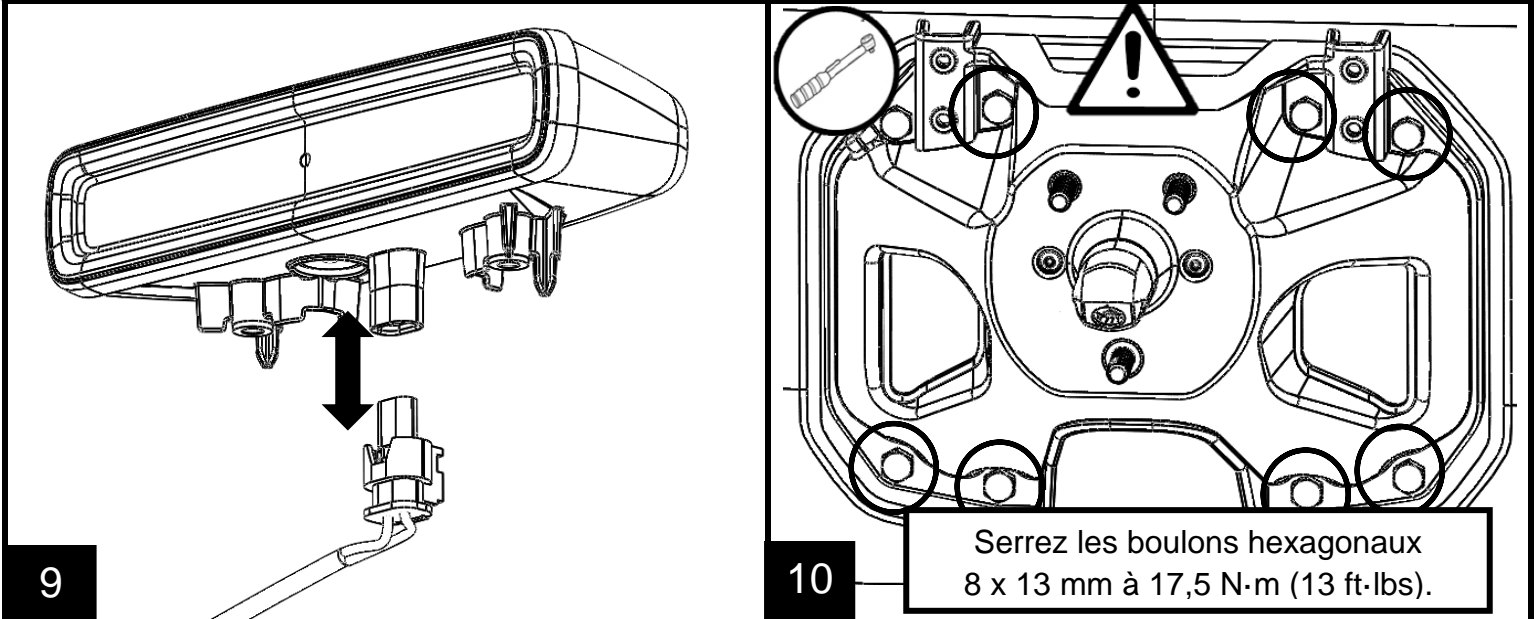
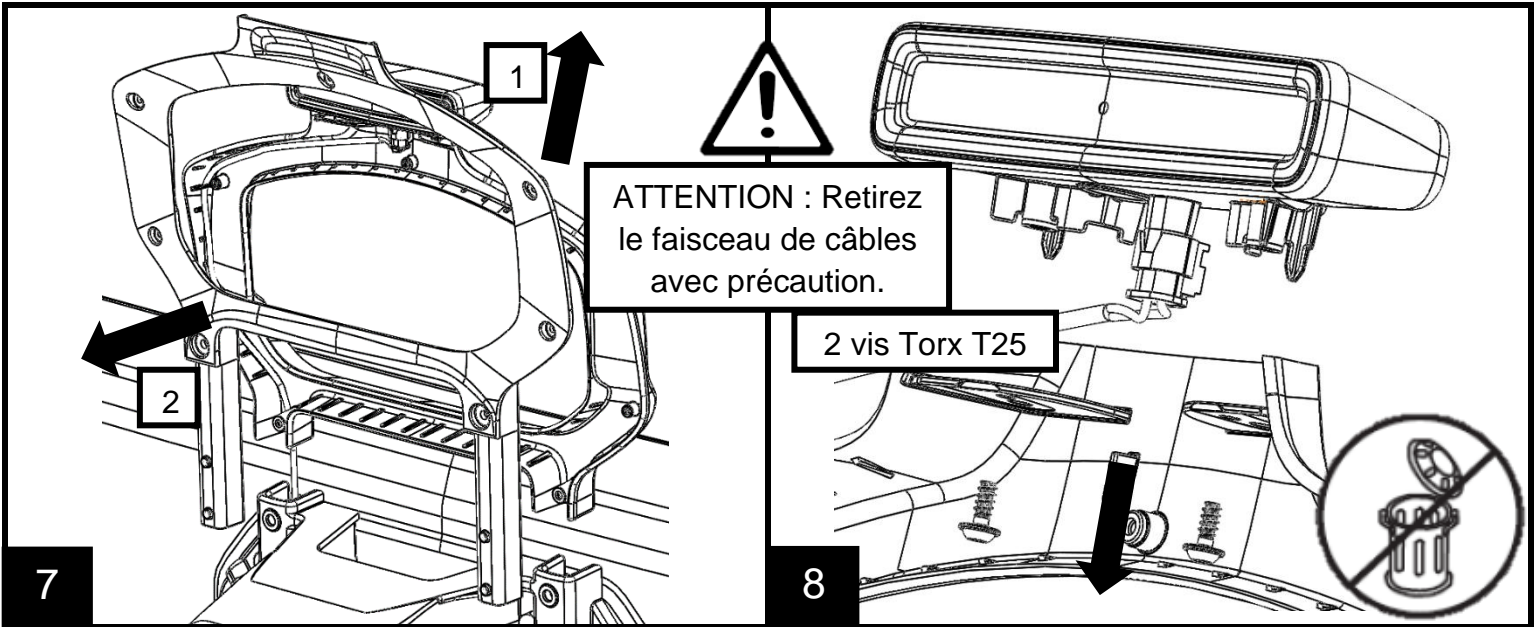
Desserrez les boulons hexagonaux 8 x 13 mm

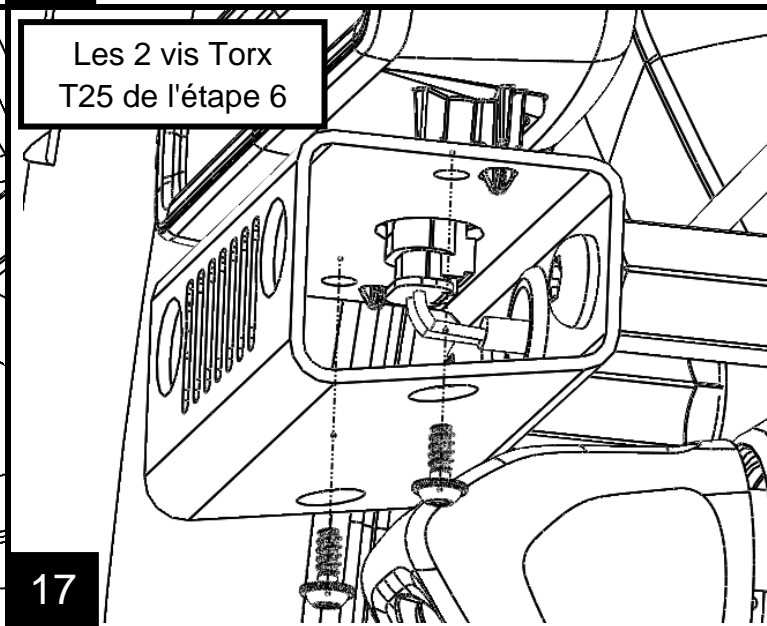
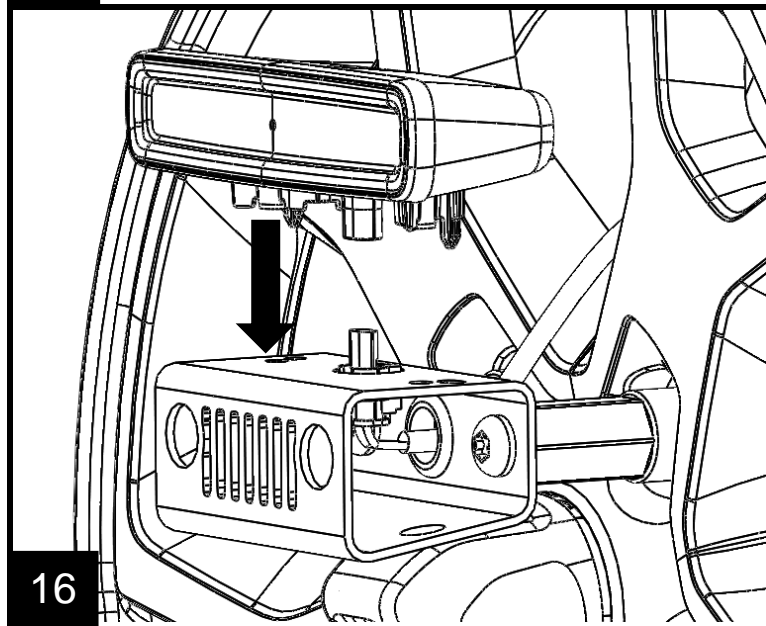
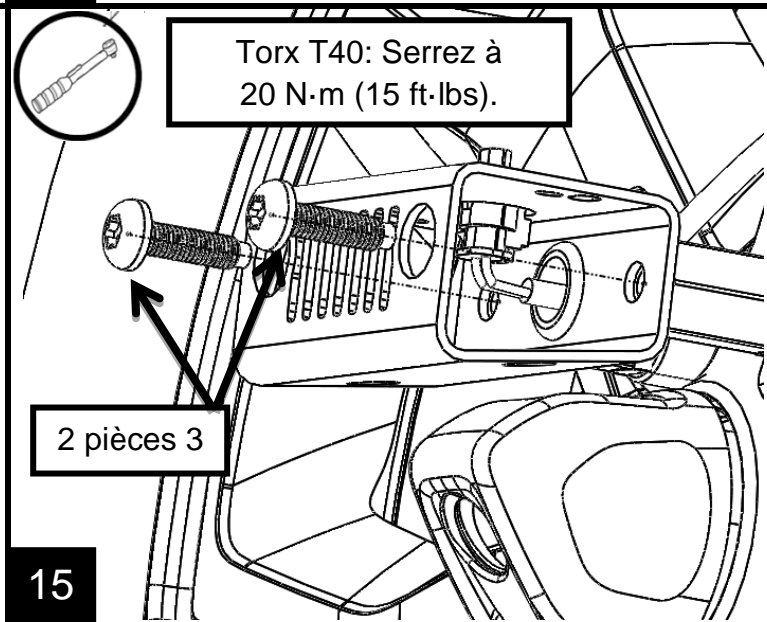
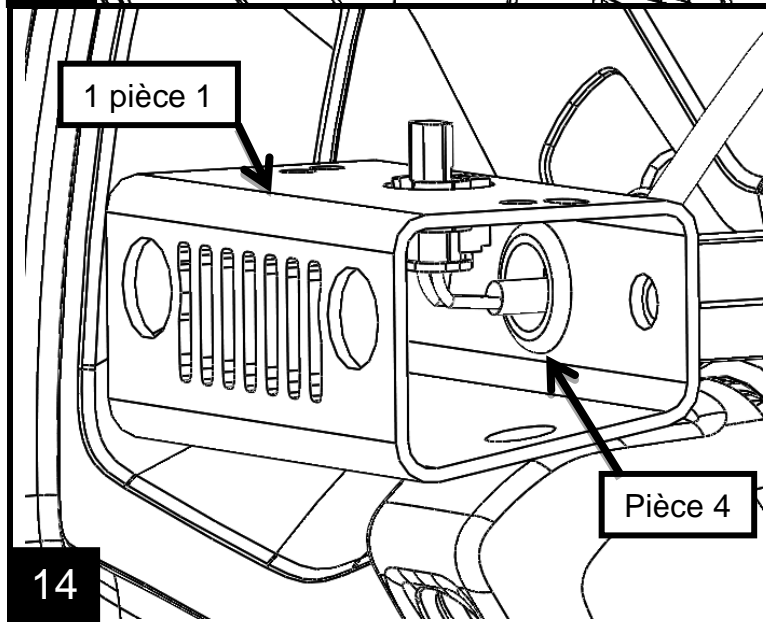
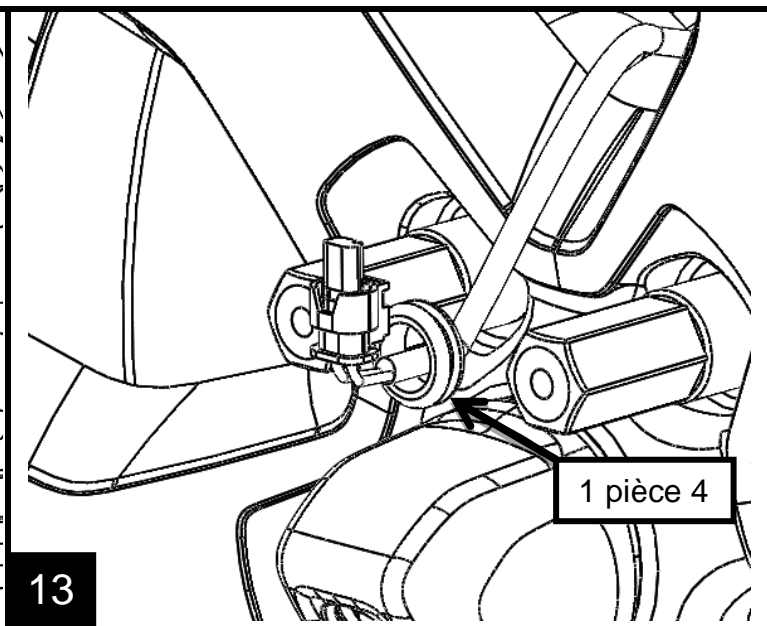
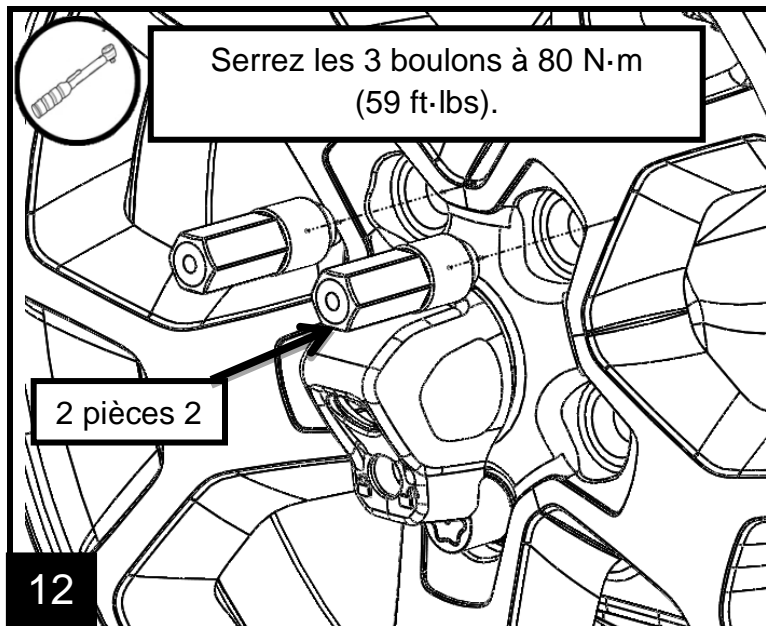


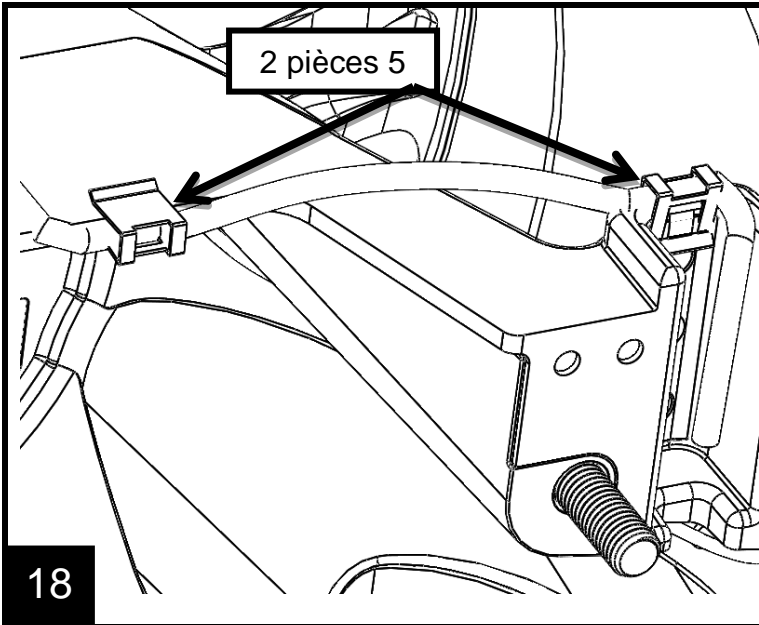
4 vis Torx T25



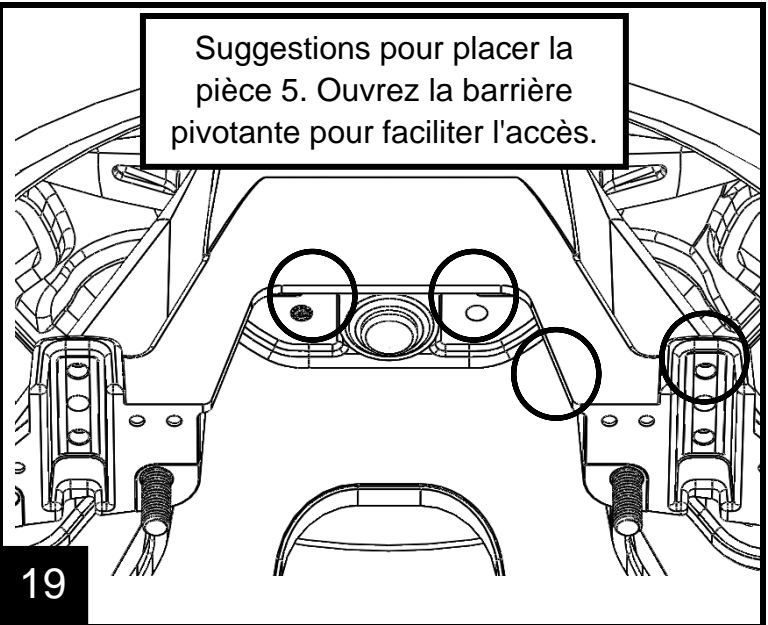
7 vis Torx T25



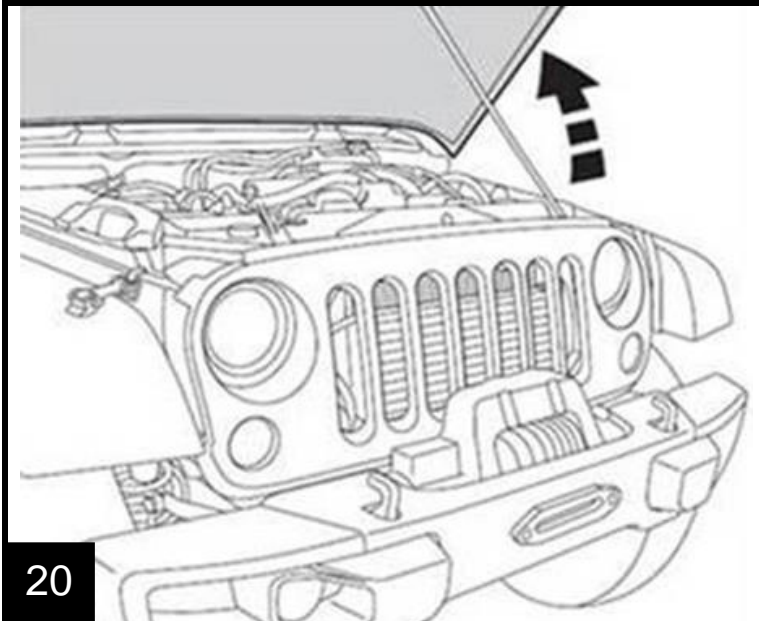




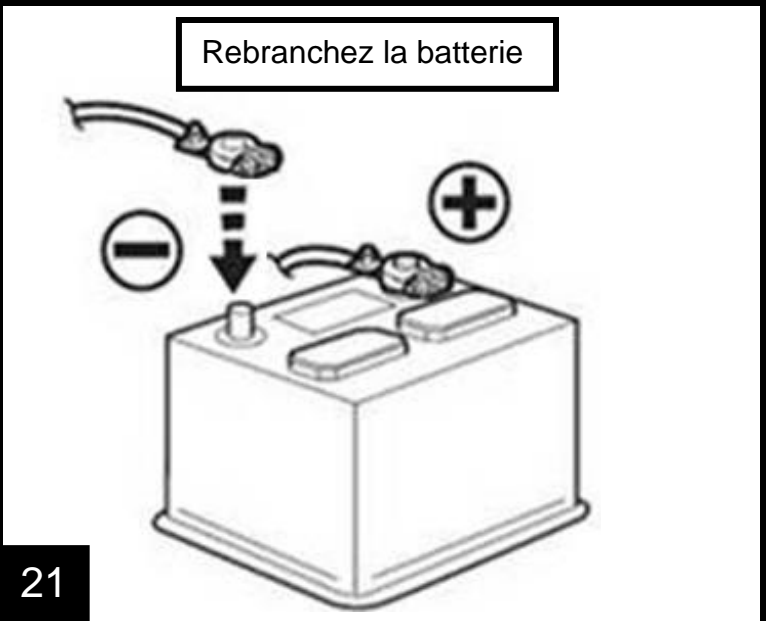
18



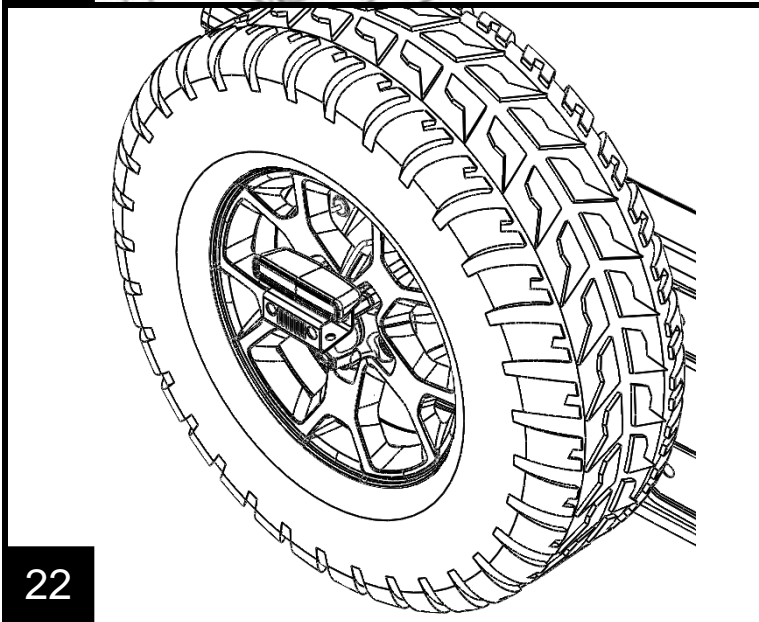
19



20



21

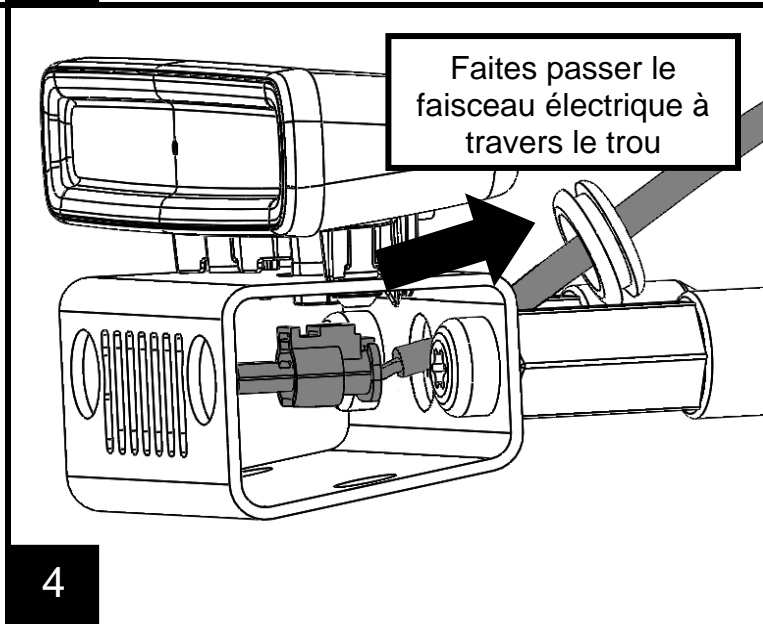
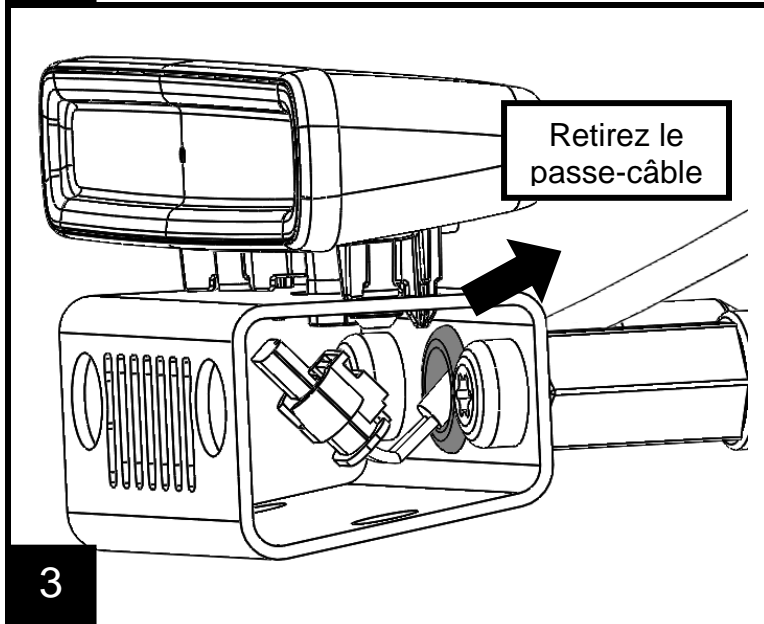
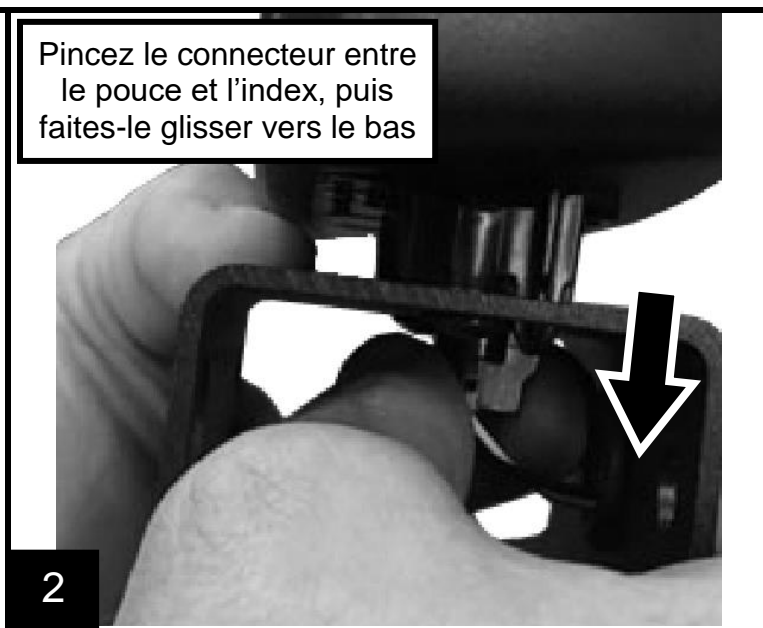
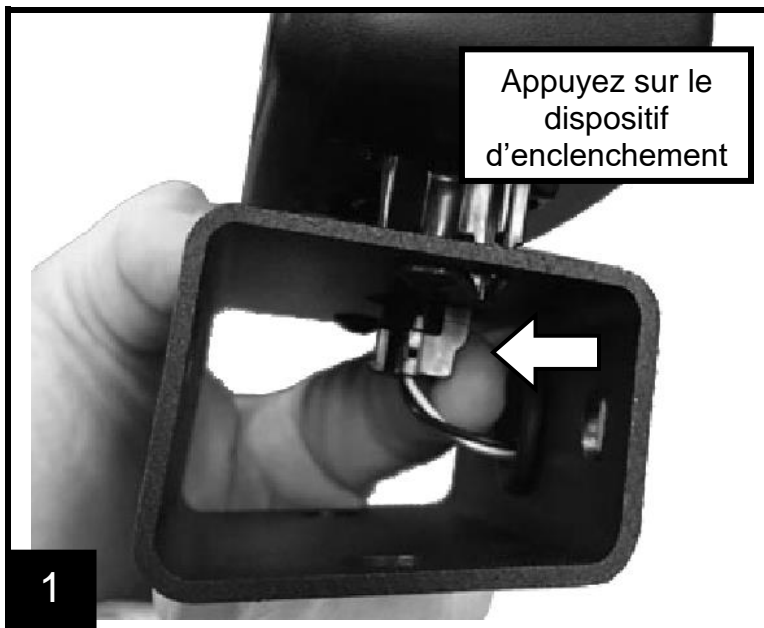


22

- Avant de vous servir du véhicule, assurez-vous que le pneu est **fermement** appuyé contre le porte-pneu ou contre les pare-chocs du pneu d'origine sur le hayon.
- Pliez et placez la présente notice d'utilisation dans la boîte à gants du véhicule pour pouvoir la consulter ultérieurement.
- Pour toute question concernant le service à la clientèle, consultez votre concessionnaire Jeep local.

23

INSTRUCTIONS DE SERVICE (également requises pour retirer la roue de secours)



Historique des révisions du document

Date	Partie	Résumé des modifications apportées	Remarques
		Première version	
8/2/2018		INSTRUCTIONS DE SERVICE	